

450NK

MANUAL DEL PROPIETARIO



Lea detenidamente este manual

Contiene información de seguridad importante. Asegúrese de que el operador tiene un permiso de conducir válido.

Los pasajeros menores de 12 años están prohibidos.

ÍNDICE

PRÓLOGO	8
Bienvenido	8
Sistema EVAP (Sistema de Control de Emisiones Evaporativas).....	9
Señales clave.....	10
VIN Y NÚMERO DE SERIE	12
ESPECIFICACIONES	13
SEGURIDAD DEL OPERADOR	16
Precauciones generales de seguridad.....	16
Modificaciones del equipo.....	17
Responsabilidades del propietario.....	20
Seguridad en la conducción	21
EVITAR COMPORTAMIENTOS PELIGROSOS AL VOLANTE	24
VISTA DEL VEHÍCULO	28
Vista izquierda.....	28
Vista derecha	29
Vista superior.....	30
PARTES OPERATIVAS	31
Palanca de embrague	31

Palanca del freno de mano delantero	31
Interruptor del manillar, LH	32
Interruptor de manillar, dcha.....	33
Puño del acelerador	33
Cerraduras.....	34
Palanca de cambios.....	35
Palanca de freno trasero	36
Soporte lateral.....	36
Asidero y reposapiés del pasajero	37
INSTRUMENTO.....	38
Activación y pruebas.....	38
Indicadores de instrumentos.....	39
Pantalla del instrumento	42
Menú Instrumentos	48
MANEJO DEL VEHÍCULO.....	75
Periodo de rodaje	75
Inspección diaria de seguridad.....	76
Inicio	78
Starting Off (Inicio).....	79
Cambio de marchas, equitación	79

Freno	81
Aparcamiento	82
OPERACIÓN DE SEGURIDAD	83
Consejos para una conducción segura.....	83
Precauciones adicionales para el funcionamiento a alta velocidad	84
MANTENIMIENTO	85
Uso inadecuado.....	85
Puntos clave del programa de lubricación:	86
Tabla de mantenimiento periódico de rodaje.....	87
Mantenimiento periódico después del rodaje	90
JUEGO DE LA MANETA DE EMBRAGUE	96
AJUSTE DE LA PALANCA DE CAMBIOS.....	97
KIT DE HERRAMIENTAS.....	97
SISTEMA DE COMBUSTIBLE	98
Depósito de combustible	98
Requisitos de combustible	99
Octanaje (RON).....	99
CONJUNTO MOTOR.....	100
Inspección del nivel de aceite	100

Sustitución de aceite y filtro de aceite.....	101
Capacidad de aceite	102
Bujía de encendido.....	103
Ralentí.....	103
SISTEMA DE ADMISIÓN Y ESCAPE DE AIRE.....	104
Sistema de detección de gases de escape	104
Válvula de admisión de aire	104
Juego de válvulas	105
Filtro de aire	106
Cuerpo del acelerador	106
SISTEMA DE REFRIGERACIÓN.....	107
Radiador y ventilador	107
Mangueras de radiador.....	107
Refrigerante.....	108
Inspección del nivel de refrigerante.....	110
Reposición de refrigerante	111
NEUMÁTICOS Y CADENAS	112
Especificaciones de neumáticos	112
Carga útil del neumático.....	113
Fricción de los neumáticos	114

Inspección de la cadena de transmisión.....	115
Ajuste de la tensión de la cadena de transmisión.....	116
SISTEMA DE FRENOS.....	118
Inspección de la palanca del freno delantero	118
Inspección del pedal de freno trasero.....	118
Inspección del nivel de líquido de frenos	119
Reposición de líquido de frenos.....	120
Inspección de discos de freno.....	122
Inspección de pinzas de freno.....	122
Sistema antibloqueo de frenos (ABS).....	123
AMORTIGUADOR DE GOLPES	124
Inspección de amortiguadores	124
Ajuste del amortiguador trasero.....	124
SISTEMA ELÉCTRICO Y SEÑALES LUMINOSAS	125
Batería.....	125
Extracción de la batería.....	128
Montaje de la batería	129
Luces.....	130
Fusibles.....	131
CATALIZADOR	132

SISTEMA DE CONTROL DE EMISIONES EVAPORATIVAS.....	133
LIMPIEZA Y ALMACENAMIENTO DE MOTOCICLETAS	134
Precauciones generales.....	134
Lavado del vehículo	135
Decorar la superficie.....	136
Parabrisas y otras piezas de plástico	136
Cromo y aluminio	136
Preparación para el almacenamiento	137
Preparación tras el almacenamiento.....	138
PROBLEMAS Y CAUSAS COMUNES.....	139
TABLA GENERAL DE PARES DE APRIETE.....	142
TABLA DE PARES DE APRIETE CRUCIALES	142
CAJA DE TBOX	146

PRÓLOGO

Bienvenido

Gracias por comprar un vehículo CFMOTO, y bienvenido a nuestra familia mundial de entusiastas CFMOTO. No deje de visitarnos en línea en www.cfmoto.com para conocer las últimas noticias, presentaciones de nuevos productos, próximos eventos y mucho más.

CFMOTO es una empresa internacional especializada en el desarrollo, fabricación y comercialización de vehículos todo terreno, vehículos utilitarios, motocicletas de gran cilindrada y sus componentes principales. Fundada en 1989, CFMOTO se dedica al desarrollo del cultivo de marcas independientes y a la innovación en I+D.

Los productos CFMOTO se distribuyen actualmente a través de más de 2000 compañeros en todo el mundo en más de 100 países y regiones. CFMOTO está avanzando en el mundo de los deportes de motor y su objetivo es suministrar productos de calidad superior a distribuidores y aficionados de todo el mundo.

Para un funcionamiento seguro y agradable de su vehículo, asegúrese de seguir las instrucciones y recomendaciones de este manual del propietario. Su manual contiene instrucciones para el mantenimiento menor. La información sobre reparaciones mayores se encuentra en el Manual de Servicio CFMOTO.

Su concesionario CFMOTO conoce mejor que nadie su vehículo y está interesado en su total satisfacción. Asegúrese de volver a su concesionario para todas sus necesidades de servicio durante, y después, del periodo de garantía.

Debido a las constantes mejoras en el diseño y la calidad de los componentes de producción, pueden producirse pequeñas discrepancias entre el vehículo real y la información presentada en esta publicación.

Las representaciones y/o procedimientos que figuran en este documento sólo sirven de referencia.

Antes de cada viaje, inspeccione su vehículo y siga los procedimientos básicos de mantenimiento. Conserve este manual junto con su vehículo, incluso cuando lo transfiera a otras personas.

Zhejiang CFMOTO power Co., Ltd se reserva los derechos de explicación final del manual del propietario.

Las representaciones y/o procedimientos que figuran en esta publicación son sólo de referencia. El contenido de esta publicación se basa en la información de producción más reciente disponible en el momento de la aprobación para la impresión.

CFMOTO se reserva el derecho a realizar cambios en cualquier momento sin previo aviso y sin incurrir en ninguna obligación.

Este manual es para los siguientes vehículos: CF400-7F CF400-7

 **PELIGRO**

El uso, la revisión y el mantenimiento de vehículos de carretera o todoterreno pueden exponerle a sustancias químicas como los gases de escape del motor, el monóxido de carbono, el ftalato y el plomo, que se sabe que provocan cáncer y defectos de nacimiento u otros daños reproductivos. Para minimizar la exposición, evite respirar los gases de escape, no deje el motor al ralentí salvo cuando sea necesario, realice el mantenimiento de su vehículo en una zona bien ventilada y utilice guantes o lávese las manos con frecuencia cuando realice el mantenimiento de su vehículo.

Sistema EVAP (Sistema de Control de Emisiones Evaporativas)

(Si está equipado)

Cuando así lo exigen las normativas sobre emisiones medioambientales, este vehículo se fabrica con un sistema de evaporación de combustible (EVAP) para evitar que los vapores de combustible del depósito y del sistema de combustible entren en la atmósfera.

Durante el mantenimiento rutinario, inspeccione visualmente todas las conexiones de las mangueras en busca de fugas u obstrucciones. Asegúrese de que las mangueras no estén obstruidas ni dobladas, lo que podría dañar la bomba de combustible o deformar el depósito de combustible. No es necesario ningún otro tipo de mantenimiento.

Señales clave

Las señales de advertencia llaman la atención sobre la señal de seguridad u otras señales, así como sobre la señal de defecto de funcionamiento u otras señales. También especifican la gravedad del peligro. Las señales estándar de este manual son: "PELIGRO", "ADVERTENCIA", "PRECAUCIÓN" y "NOTA".

Las siguientes palabras y símbolos de señalización aparecen a lo largo de este manual y en su vehículo. Su seguridad está en riesgo cuando estas palabras y símbolos aparecen en su vehículo. Familiarícese con sus significados cuando lea el manual:

PELIGRO

Indicando que puede causar la muerte de los operadores o de las personas que se encuentren alrededor, si no se toman medidas.

ADVERTENCIA

Indicando que puede herir a los operadores o dañar los componentes, si no se toman medidas.

PRECAUCIÓN

Indica que, para evitar que se dañen los componentes, deben tomarse medidas de precaución.

NOTA:

Indica que hay información más fácil o más clara para la operación. En esta circunstancia no se utiliza ninguna señal.

**LEA EL MANUAL DEL PROPIETARIO
SIGA TODAS LAS INSTRUCCIONES Y ADVERTENCIAS**

 ADVERTENCIA

Lea, comprenda y siga todas las instrucciones y precauciones de seguridad de este manual y de todas las etiquetas del producto. El incumplimiento de las precauciones de seguridad puede provocar lesiones graves o la muerte.

 ADVERTENCIA

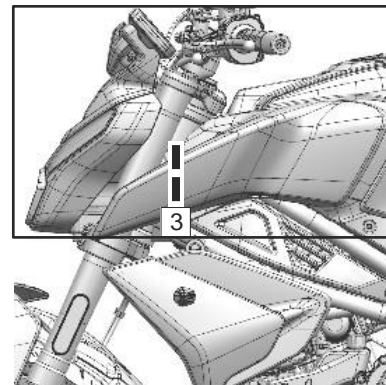
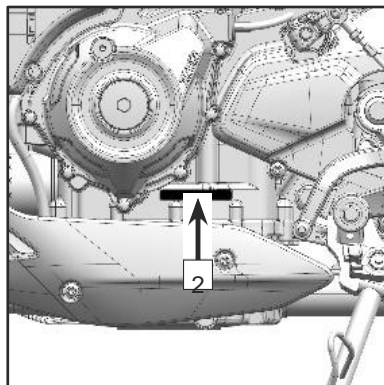
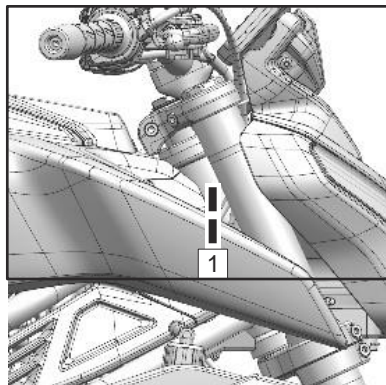
Los gases de escape del motor de este producto contienen CO, que es mortal y puede causar dolores de cabeza, vértigo, pérdida de conciencia o incluso la muerte.

VIN Y NÚMERO DE SERIE

Por favor, registre el número VIN, el número de serie del motor y la placa de características en la posición indicada en la siguiente ilustración.

VIN:

Número de serie del motor:



1	VIN	2	Número de serie del Motor	3	Placa del Vehículo
---	-----	---	---------------------------	---	--------------------

ESPECIFICACIONES

	450NK	
	CF400-7F	CF400-7
Rendimiento		
Potencia máxima	46,3 CV (34,5 Kw) / 10000 rpm	49,6 CV (37 Kw) / 9500 rpm
Torque máximo	28,9 Ft-lb (39,3 N-m) / 7750 rpm	28,8 Ft-lb (39 N-m) / 7600 rpm
Diámetro de giro mín.	5 m (16 pies)	
Velocidad máxima diseñada	110 mph (178 km/h)	
Talla		
Longitud	78,3 pulgadas (1990 mm)	78,7 pulgadas (2000 mm)
Anchura	810 mm (31,9 in)	
Altura	44,5 pulgadas (1130 mm)	
Distancia entre ejes	53,7 pulgadas (1365 mm)	53,9 pulgadas (1370 mm)
Altura del asiento	795 mm (31,3 pulg.)	
Distancia al suelo	192 mm (7,6 pulg.)	
Peso en vacío	363,8 lb (165 kg)	
Motor		
Tipo	Doble cilindro en paralelo, cuatro tiempos, refrigeración líquida	
Desplazamiento	449 ml	
Diámetro×carrera	72 mm × 55,2 mm (2,83 pulg. × 2,17 pulg.)	
Relación de compresión	11.5 : 1	

Sistema de arranque	Arranque eléctrico	
Sistema de suministro de combustible	EFI	
Sistema de control de encendido	Encendido ECU	
Sistema de lubricación	Salpicaduras a presión	
Capacidad de aceite	2,64 qt (2,5 L)	
Tipo de aceite de motor	SAE 10W-40 SJ o superior JASO MA2	
Capacidad de refrigerante	40,6 oz (1200 mL) + aproximadamente 6,8 oz (200 mL) (Depósito)	
Velocidad de ralentí	1350 r/min \pm 135 r/min	1400 r/min \pm 140 r/min
Transmisión		
Tipo de transmisión	6 velocidades, cambio estándar internacional	
Tipo de embrague	Embrague húmedo, multidisco, deslizante	
Sistema de conducción	Transmisión por cadena	
Relación de reducción primaria	2.088	
Coefficiente de reducción final	2.929	
Relación de transmisión	1º	2.929
	2ª	2.056
	3a	1.579
	4ª	1.333
	5a	1.154

	6a	1.037
Chasis		
Tamaño del neumático	Frente	110 / 70 R17 M/C 54H
	Trasera	150 / 60 R17 M/C 66H
Tamaño de la llanta	Frente	MT 3,0 × 17
	Trasera	MT 4,0 × 17
Capacidad del depósito de combustible	14 L ± 0,5 L	
Consumo medio de combustible cada 100 km	≤1.2 gal (4.5 L)	≤1.3 gal (4.8 L)
Componentes eléctricos		
Batería	12 V 12 Ah	
Faro	LED	
Luz de giro	LED	
Luz trasera	LED	

SEGURIDAD DEL OPERADOR

Precauciones generales de seguridad

ADVERTENCIA

Lea atentamente este manual antes de utilizar el vehículo y comprenda todas las advertencias de seguridad, precauciones y procedimientos operativos.

Límite de edad

Este modelo es sólo para adultos. El operador debe adquirir un permiso de conducir conforme a las leyes y normativas locales, y los niños menores de 12 años no están autorizados a montar en los vehículos de transporte de pasajeros de CFMOTO.

Conozca su vehículo

Como operador del vehículo, usted es responsable de su seguridad personal, de la seguridad de los demás y de la protección del medio ambiente. Lea y comprenda el manual del propietario, que incluye información valiosa sobre todos los aspectos de su vehículo, incluidos los procedimientos de funcionamiento seguro.

Modificaciones del equipo

CFMOTO se preocupa por la seguridad de nuestros clientes y del público en general. Por lo tanto, recomendamos encarecidamente a los consumidores que no monten en un vehículo, ningún equipo que pueda aumentar la velocidad o la potencia del vehículo, ni realicen ninguna otra modificación en el vehículo para estos fines. Cualquier modificación en el equipamiento original del vehículo crea peligros sustanciales para la seguridad y aumenta el riesgo de lesiones corporales. La garantía de su vehículo quedará anulada si se ha añadido al vehículo cualquier equipo accesorio no homologado, o si se ha realizado cualquier modificación en el vehículo que aumente su velocidad o potencia.

NOTA:

Cualquier equipamiento específico que pueda modificar la maniobrabilidad y las prestaciones del vehículo, incluidos, entre otros, cajas laterales, escapes, ruedas laterales, etc. Utilice únicamente equipos homologados y familiarícese con sus funciones y roles en el vehículo.

Evite la intoxicación por monóxido de carbono

Todos los gases de escape de los motores contienen monóxido de carbono, un gas mortal. Respirar monóxido de carbono puede provocar dolores de cabeza, mareos, somnolencia, náuseas, vértigo e incluso la muerte. El monóxido de carbono es un gas incoloro, inodoro e insípido que puede estar presente aunque no vea ni huela ningún escape del motor. Los niveles mortales de monóxido de carbono pueden acumularse rápidamente, y usted puede verse rápidamente superado e incapaz de salvarse. Además, las concentraciones mortales de monóxido de carbono pueden permanecer durante horas o días en lugares cerrados o mal ventilados.

Para evitar lesiones graves o la muerte por monóxido de carbono:

- Nunca haga funcionar el vehículo en lugares mal ventilados o parcialmente cerrados.
- Nunca haga funcionar el vehículo en exteriores donde los gases de escape del motor puedan entrar en un edificio a través de aberturas como ventanas y puertas.

Evite incendios de gasolina y otros peligros

La gasolina es extremadamente inflamable y altamente explosiva. Los vapores del combustible pueden propagarse y encenderse con una chispa o llama a muchos metros de distancia del motor. Para reducir el riesgo de incendio o explosión, siga estas instrucciones:

- Utilice un depósito de gasolina homologado para almacenar el combustible.
- Cumpla estrictamente los procedimientos adecuados de abastecimiento de combustible.
- No arranque ni haga funcionar nunca el motor si el tapón de combustible no está correctamente montado. La gasolina es venenosa y puede causar lesiones o la muerte.
- No sifone nunca gasolina con la boca.
- Si ingiere gasolina, le entra en los ojos o inhala vapores de gasolina, acuda inmediatamente al médico.
- Si le cae gasolina encima, lávese con agua y jabón y cámbiese de ropa.

Octanaje mínimo del combustible y advertencias de seguridad

El combustible recomendado para su vehículo es E5 o 95(RON). Se recomienda combustible no oxigenado (sin etanol) para obtener el mejor rendimiento en todas las condiciones.

 **ADVERTENCIA**

La gasolina es altamente inflamable y explosiva en determinadas condiciones. Deje enfriar el motor y el sistema de escape antes de llenar el depósito. Extreme siempre las precauciones al manipular gasolina. Reposte siempre el vehículo con el motor parado al aire libre o en zonas bien ventiladas. No fume ni permita llamas abiertas o chispas en o cerca del área donde se realiza el repostaje, o donde se almacena la gasolina.

No llene el depósito en exceso. No llene aceite hasta el cuello del depósito.

Si se derrama gasolina sobre la piel o la ropa, lávese inmediatamente con agua y jabón y cámbiese de ropa. No arranque nunca el motor ni lo deje en marcha en un recinto cerrado. Los gases de escape del motor son venenosos y pueden causar pérdida de conocimiento o la muerte en poco tiempo. Los gases de escape del motor de este producto contienen sustancias químicas que se sabe que causan cáncer, defectos de nacimiento u otros daños reproductivos. Utilice este vehículo únicamente al aire libre o en áreas bien ventiladas.

Evite quemaduras con piezas calientes

El sistema de escape y el motor se calientan durante el funcionamiento. Evite tocarlos durante y poco después del funcionamiento para evitar quemaduras.

Responsabilidades del propietario

Estar cualificado y ser responsable

Lea atentamente este Manual del Propietario y las etiquetas de advertencia de este vehículo. Si es posible, realice un curso de seguridad en zonas abiertas y practique a baja velocidad. Una velocidad superior requiere mayor experiencia, conocimientos y condiciones de conducción adecuadas. Familiarícese con la tecnología de control y las operaciones generales del vehículo.

Este vehículo es **SÓLO PARA ADULTOS**. El operador debe obtener un permiso de conducir conforme a las leyes y reglamentos locales. Los operadores deben ser lo suficientemente altos con capacidad física para: estar correctamente sentados, sujetar el manillar con ambas manos, accionar completamente la palanca de embrague con la mano izquierda, accionar completamente la palanca de freno con la mano derecha, accionar completamente la palanca de freno de pie con el pie derecho, poder poner firmemente ambos pies en los estribos y poder equilibrar el vehículo con los pies cuando esté parado y sentado.

Transporte de pasajeros

- Lleve sólo un pasajero. El pasajero debe estar correctamente sentado en el asiento del acompañante.
- El pasajero debe tener más de 12 años y ser lo suficientemente alto como para estar siempre bien sentado cuando sostenga asidero, y los pies firmemente colocados en los estribos.
- No lleves nunca a un pasajero que haya consumido drogas o alcohol, o que esté cansado o enfermo. Estas sustancias ralentizan el tiempo de reacción y alteran el juicio.
- Indique al pasajero que lea las etiquetas de seguridad del vehículo.
- Nunca lleves a un pasajero si crees que su capacidad o juicio es insuficiente para concentrarse en el condiciones del terreno y adaptarse en consecuencia.

Seguridad en la conducción

Llevar siempre ropa adecuada al tipo de conducción para el conductor y el pasajero, incluye:

1. Un casco homologado
2. Gafas
3. Guantes
4. Camisas o chaquetas de manga larga
5. Pantalones largos
6. Botas de caña alta

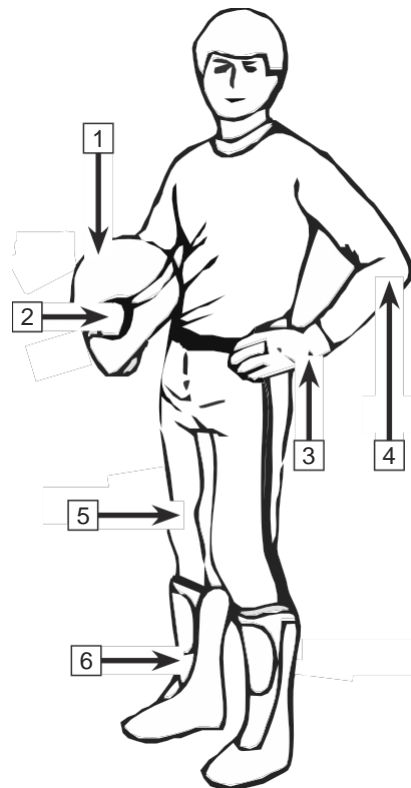
Según el tiempo que haga, es posible que necesite ropa adicional, como gafas antivaho, ropa interior térmica y un protector facial para el tiempo frío. El operador nunca debe llevar ropa suelta que pueda enredarse en el vehículo o en ramas de árboles y arbustos.

Cascos y gafas

Un casco homologado puede evitar una lesión grave en la cabeza si se produce un accidente. Tenga en cuenta que ni siquiera el mejor casco es garantía contra las lesiones.

El casco que elijas debe cumplir la normativa de tu país o zona y su talla debe adaptarse a ti. Un casco cerrado con pantalla facial evitará mejor los impactos de insectos, piedras voladoras, polvo y residuos dispersos, etc.

Un casco abierto no puede ofrecer la misma protección para su



cara y la mandíbula. Utilice máscaras faciales desmontables y gafas cuando lleve un casco abierto.

No dependa de gafas o gafas de sol para una protección ocular suficiente, ya que pueden salir volando o romperse en caso de accidente y causar un segundo daño, y no pueden evitar que el viento y los objetos transportados por el aire entren en los ojos.

Utilice máscaras o gafas tintadas sólo durante el día con luz brillante, no las utilice por la noche o con poca luz. Pueden afectar a su capacidad para distinguir los colores. No los utilice si su discriminación cromática se ve afectada.

Guantes

Los guantes de dedos enteros pueden proteger las manos del viento, el sol, el calor, el frío y las salpicaduras. Unos guantes bien ajustados son útiles para manejar el volante y aliviar la fatiga de las manos. Si los guantes pesan demasiado, será difícil manejar el vehículo.

Un par de guantes de moto resistentes ofrece protección para las manos en caso de accidente o vuelco. Los guantes para motos de nieve ofrecen mayor protección cuando se circula por zonas frías.

Chaquetas, pantalones y trajes de motorista

Lleva una chaqueta o una camisa de manga larga y pantalones largos, o un conjunto completo de traje de montar. Un equipo de protección de calidad te proporcionará comodidad, y puede ayudarte a evitar que te distraigan los elementos ambientales adversos. En caso de accidente, un equipo de protección de buena calidad y de material resistente puede evitar o reducir las lesiones.

Cuando conduzca con tiempo fresco, protéjase contra la hipotermia, que es un estado de baja temperatura corporal y puede provocar pérdida de concentración, reacciones lentas y pérdida de movimientos musculares suaves y precisos. En condiciones de frío, es esencial llevar el equipo de protección adecuado, como una chaqueta cortavientos y capas de ropa aislante. Incluso cuando se circula a temperaturas moderadas, se puede sentir mucho frío debido al viento.

Un equipo de protección adecuado para el frío puede resultar demasiado caliente cuando el vehículo está parado.

Vístase por capas para poder quitarse la ropa cuando lo desee. Cubrir el equipo de protección con una capa exterior cortaviento puede impedir que el aire frío llegue a la piel.

Botas

Lleve siempre botas de caña alta y punta cerrada. Las botas de caña alta con suela antideslizante ofrecen más protección y permiten colocar el pie correctamente en los estribos. Evite los cordones largos que puedan enredarse en los componentes del vehículo. En invierno, las botas de suela de goma con parte superior de nailon o cuero y forro de fieltro extraíble son las más adecuadas. Evite las botas de goma que puedan quedar atrapadas detrás o en el pedal del freno, impidiendo su correcto funcionamiento.

Otras

Equipo de

Conducción Ropa

de Lluvia

Cuando conduzca con tiempo lluvioso, se recomienda llevar un chubasquero o un mono impermeable. En los trayectos largos, es una buena idea llevar ropa de lluvia. Mantener la ropa es beneficioso para que los operadores estén mucho más cómodos y alerta.

Protección auditiva

La exposición prolongada al viento y al ruido del motor durante la conducción puede provocar una pérdida de audición permanente. El uso adecuado de equipos de protección auditiva, como tapones para los oídos, puede ayudar a evitar la pérdida de audición. Consulte la legislación local antes de utilizar cualquier equipo de protección auditiva.

EVITAR COMPORTAMIENTOS PELIGROSOS AL VOLANTE

Los siguientes comportamientos pueden causar graves consecuencias, por lo que deben seguirse las instrucciones para evitar comportamientos peligrosos.

Operaciones erróneas

⚠️ ADVERTENCIA: Las operaciones incorrectas pueden causar daños graves al operador, al pasajero y a las personas que se encuentren alrededor.

Lea todas las instrucciones de este manual y familiarícese con todas las funciones de este vehículo. Debe participar

en la formación de seguridad y saber cómo manejar el vehículo correctamente en diferentes situaciones y en diferentes tipos de terreno.

Límite de edad

⚠️ ADVERTENCIA: Está prohibido que los menores de 18 años viajen en el vehículo y que los menores de 12 años sean pasajeros.

Pueden producirse lesiones graves y/o la muerte si un niño menor de la edad mínima permitida conduce este vehículo. Incluso

aunque un niño pueda estar dentro del grupo de edad recomendado para operar, puede no tener las habilidades, destrezas o juicio necesarios para operar con seguridad y podría ser susceptible de sufrir accidentes o lesiones. El vehículo sólo puede ser manejado por personas mayores de 18 años y con habilidades de conducción segura y el permiso de conducir.

Transporte ilegal

⚠️ ADVERTENCIA: Está restringido llevar a los pasajeros más de lo permitido.

Llevar a los pasajeros más de lo permitido es ilegal y afectará mucho a las prestaciones de conducción del vehículo y puede provocar accidentes graves.

Circular por carreteras sin asfaltar

⚠️ ADVERTENCIA: El vehículo no debe circular por carreteras sin asfaltar.

Los neumáticos de este coche están diseñados para circular por carreteras pavimentadas, no son adecuados para su uso en carreteras sin pavimentar como arena, barro, charcos y caminos de tierra. La conducción en carreteras sin pavimentar afectará seriamente al manejo del vehículo, lo que aumentará considerablemente la incidencia de accidentes. Si es imposible evitar períodos cortos de conducción en carreteras sin pavimentar, reduzca la velocidad y asegúrese de no realizar giros bruscos, frenazos repentinos, etc.

Seguridad en la conducción

⚠️ ADVERTENCIA: Debe llevar casco homologado, gafas y ropa protectora cuando conduzca.

Los cascos no homologados aumentan el riesgo de lesiones en la cabeza y de muerte en caso de accidente; No utilizar gafas aumenta el riesgo de lesiones oculares y de muerte en caso de accidente; Lleve siempre un equipo completo para reducir los accidentes y aumentar su propia protección.

Consumo de alcohol y medicación

⚠️ ADVERTENCIA: No conduzca un vehículo bajo los efectos del alcohol, medicamentos o drogas.

Beber, tomar medicamentos y consumir drogas afectará gravemente al juicio y la capacidad de reacción de los conductores, así como a su percepción y equilibrio, lo que aumentará enormemente la incidencia de accidentes. No conduzca vehículos después de haber bebido, tomado medicamentos o consumido drogas.

Exceso de velocidad

⚠️ ADVERTENCIA: Prohibido el exceso de velocidad.

El exceso de velocidad aumenta el riesgo de perder el control del vehículo, provocando accidentes. Elija la velocidad de conducción en función de la carga del vehículo, el terreno, la visibilidad y las condiciones de conducción, y no supere nunca la velocidad máxima.

Acrobacias

⚠️ ADVERTENCIA: No intente realizar acrobacias.

Todas las acrobacias son peligrosas, incluyendo pero no limitándose a neumáticos resbaladizos, saltos, deslizamiento lateral, vuelco de la rueda delantera, etc. La conducción acrobática o de demostración puede provocar accidentes graves. Utilice siempre métodos de conducción normales.

Inspecciones y mantenimiento

⚠️ ADVERTENCIA: Compruebe las condiciones del vehículo antes de conducirlo y realice su mantenimiento con regularidad.

Comprobar las condiciones del vehículo antes de conducir puede reducir la probabilidad de accidentes. Realice el mantenimiento del vehículo con regularidad para asegurarse de que el equipamiento está en buenas condiciones. Por favor, siga las instrucciones para la inspección y antes de conducir y el mantenimiento regular.

Levante las manos y los pies del vehículo

⚠️ ATENCIÓN: No levante las manos del manillar ni los pies de los pedales durante la conducción. Incluso salir con una sola mano o pie puede reducir su capacidad para controlar el vehículo o hacer que pierda el equilibrio y se caiga del vehículo. Si los pies del conductor no están firmemente apoyados en el pedal, pueden ser incapaces de accionar el freno o el acelerador a tiempo o pueden verse influidos por factores ambientales externos, provocando un accidente.

Tamaño del neumático

⚠️ ADVERTENCIA: No utilice neumáticos con un calibre incorrecto, una presión incorrecta o una presión desigual.

Los neumáticos incorrectos pueden provocar accidentes. Está prohibido utilizar neumáticos incorrectos. Compruebe periódicamente la presión de los neumáticos para asegurarse de que se encuentran siempre dentro del intervalo de presión normal.

Modificaciones

⚠️ ADVERTENCIA: Queda prohibida cualquier modificación no estándar.

Cualquier modificación afectará al manejo del vehículo, lo que puede provocar accidentes. Está prohibido montar cualquier equipo que aumente la velocidad o la potencia del vehículo, o realizar cualquier otra modificación en el vehículo con estos fines. Todos los equipos y accesorios añadidos al vehículo deben ser originales o estar diseñados para su uso en el vehículo.

Claves

⚠️ ADVERTENCIA: No deje las llaves en el vehículo. Bloquee la cerradura del vástago antes de salir del vehículo.

Las llaves dejadas en el vehículo pueden dar lugar a un uso no autorizado del mismo, causando un accidente o daños a la propiedad, por lo que le rogamos que retire la llave cuando el vehículo no esté en uso.

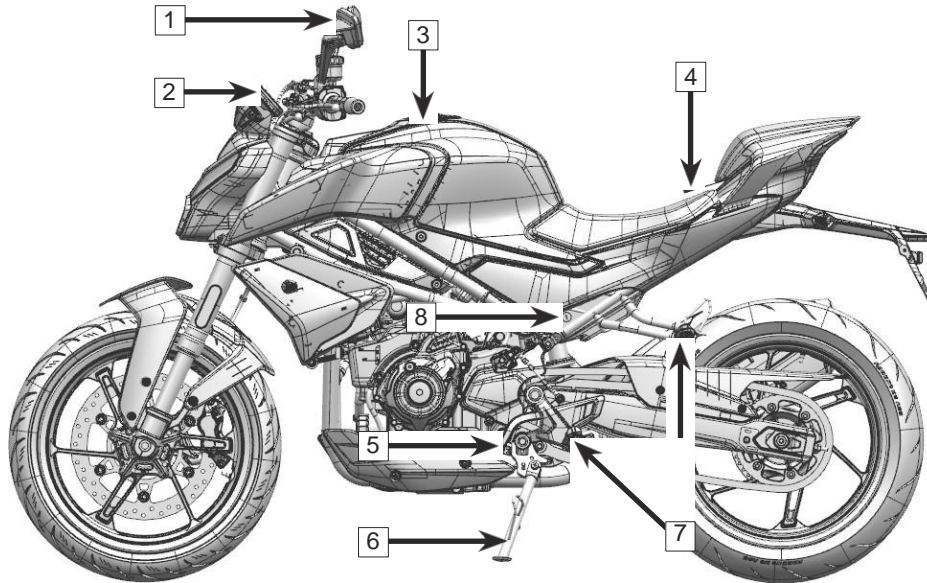
Transporte peligroso

⚠️ ADVERTENCIA: No transporte mercancías inflamables, explosivas u otras mercancías peligrosas.

El transporte de mercancías peligrosas puede causar lesiones graves o accidentes.

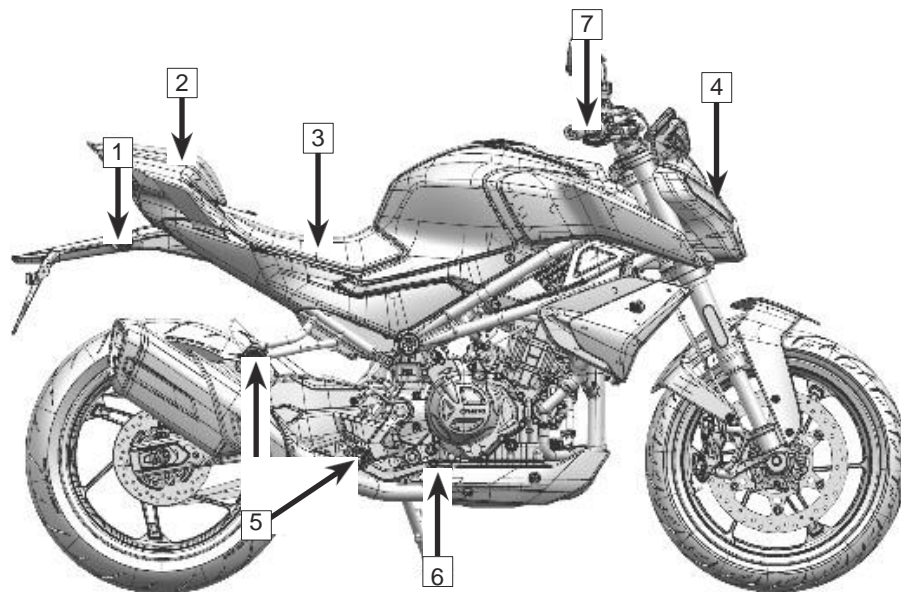
VISTA DEL VEHÍCULO

Vista
izquierda



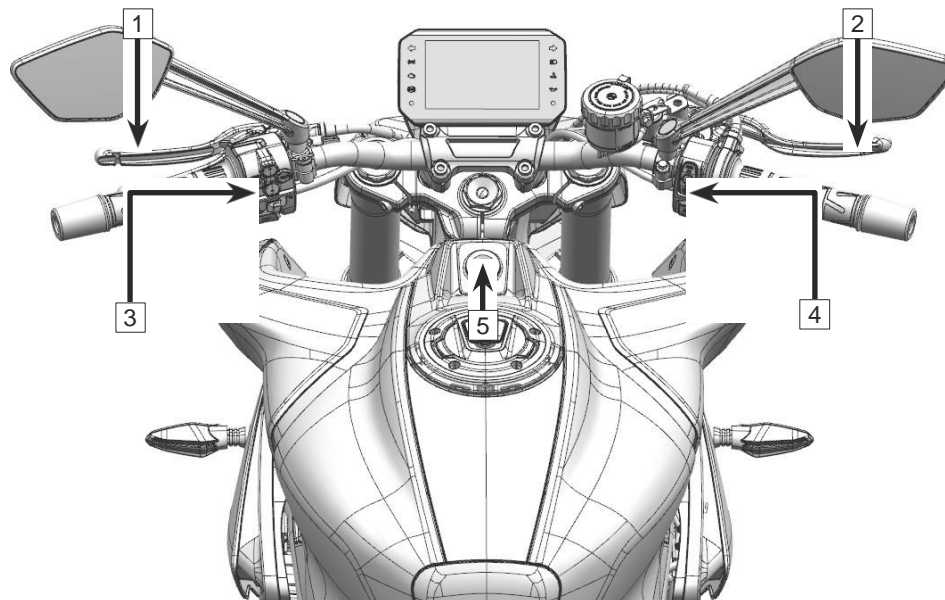
- 1: Espejo retrovisor
- 2: Instrumento
- 3: Bloqueo del depósito de combustible
- 4: Apoyabrazos del pasajero
- 5: Palanca de cambio
- 6: caballete lateral
- 7: Kit reposapiés
- 8: Bloqueo del asiento

Vista derecha



- 1: Luz de giro trasera
- 2: Cojín del pasajero
- 3: Cojín del conductor
- 4: Iluminación frontal
- 5: Kit reposapiés
- 6: Pedal de freno trasero
- 7: Puño del acelerador

Vista superior

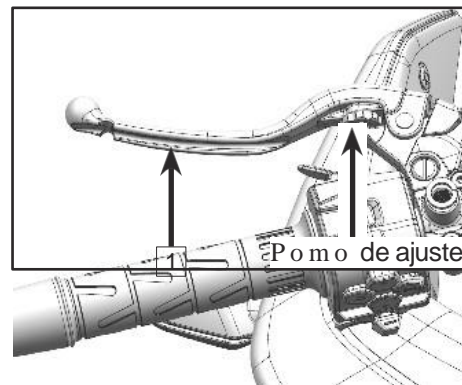


- 1: Palanca de embrague
- 2: Palanca del freno de mano delantero
- 3: Interruptor del manillar, LH
- 4: Interruptor del manillar, derecha
- 5: Interruptor de encendido

PARTES OPERATIVAS

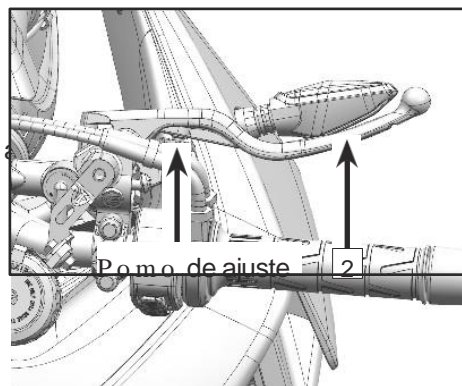
Palanca de embrague

La palanca del embrague 1 está en el lado izquierdo del manillar. El embrague es un embrague de cable. Ajusta la distancia de la maneta de embrague al manillar girando el mando de ajuste de la palanca de embrague.



Palanca del freno de mano delantero







La palanca del freno de mano delantero 2 está en el lado derecho del manillar. La pinza del freno delantero activa la frenada utilizando la delantera. Ajusta la distancia de la maneta de embrague al manillar girando el mando de ajuste de la maneta de embrague.

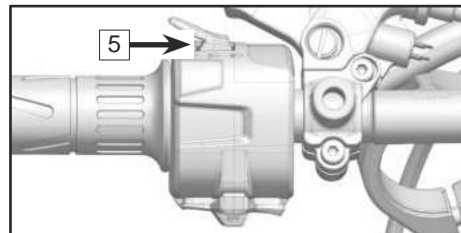
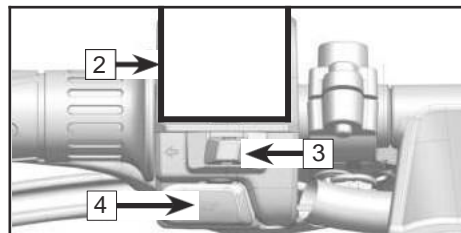
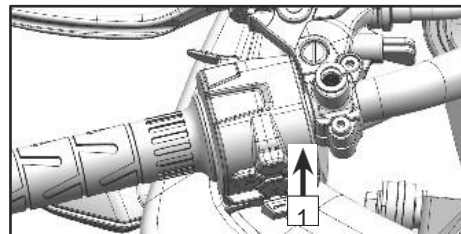


Interruptor del manillar, LH

El interruptor izquierdo del manillar 1 está en el lado izquierdo del manillar.

Funciones del interruptor izquierdo del manillar

2	Botón del instrumento	Operaciones del instrumento, consulte INSTRUMENTO.	
3	Girar el interruptor de la luz		Pulse este interruptor hacia la derecha, la luz de giro derecha se encenderá.
			Empuje este interruptor hacia la izquierda, la luz de giro a la izquierda se encenderá.
4	Botón del claxon		Pulse y sonará el claxon.
5	Pulsador de regulación		Pulse este botón, la luz de paso flash.
			Gire a esta posición, las luces de carretera se encenderán.
			Gire a esta posición, las luces de cruce se encenderán.

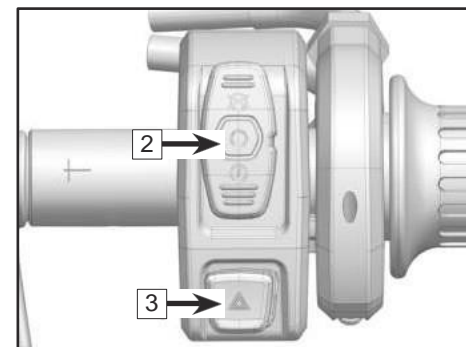
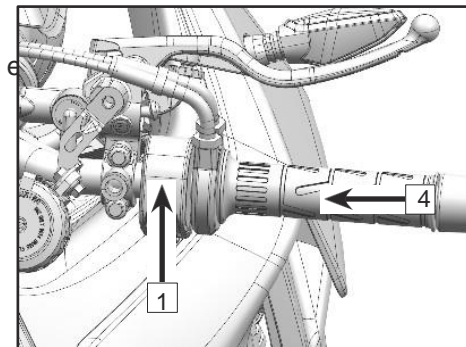


Interruptor del manillar, RH

El interruptor derecho del manillar 1 está en el lado derecho del manillar.

Funciones del interruptor derecho del manillar

2	Interruptores de arranque y parada		Al girar a esta posición, el vehículo se detiene.
			Gire a esta posición, el vehículo se está preparando para arrancar.
			Gire a esta posición, el vehículo arranca.
3	Intermitentes de emergencia interruptor		Pulsar para encender el peligro luz intermitente.






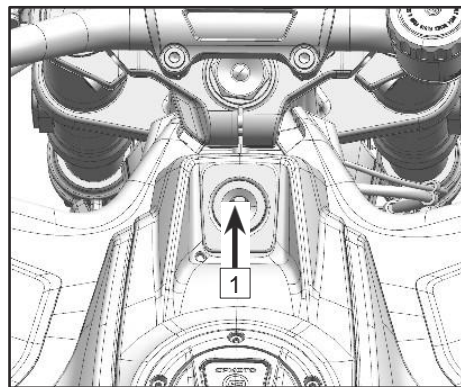
Puño del acelerador

El puño del acelerador 4 se encuentra en el lado derecho del manillar.

Cerraduras

Interruptor de encendido 1

Bloqueo del manillar		Gire el manillar hacia la izquierda hasta el final y, a continuación, gire la llave hasta el indicador de bloqueo para bloquear el manillar.
Stop		Gire la llave a esta posición, el motor no puede arrancar y se desconectan todos los circuitos de alimentación del vehículo.
Inicio		Gire la llave a esta posición, el motor puede arrancar y todos los circuitos de potencia del vehículo están conectados.

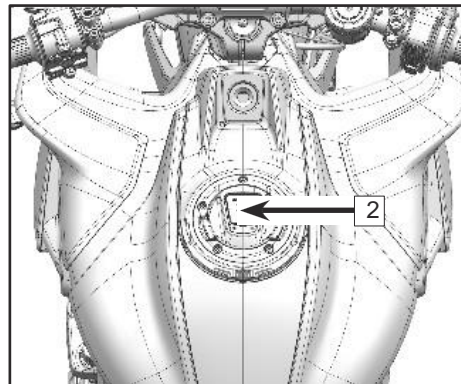


Bloqueo del depósito de combustible 2

Antes de abrir el cierre del depósito de combustible

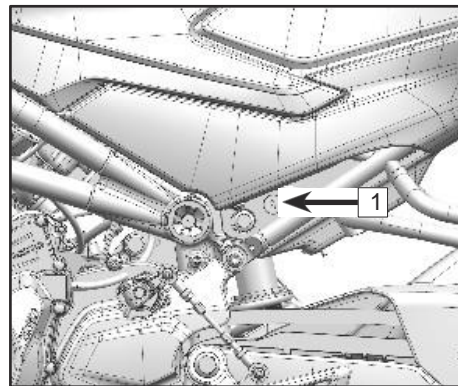
El vehículo debe estar parado y el motor cerrado.

Abra la tapa de cierre del depósito de combustible;
Introduzca la llave y gírela para liberar el bloqueo;
Abra el tapón del depósito de combustible.



Bloqueo del asiento

El cierre del asiento 1 está en el lado izquierdo del vehículo. El asiento puede extraerse introduciendo la llave y girando para liberar el cierre.



Palanca de cambios

La palanca de cambios 1 está en el lado izquierdo del motor.

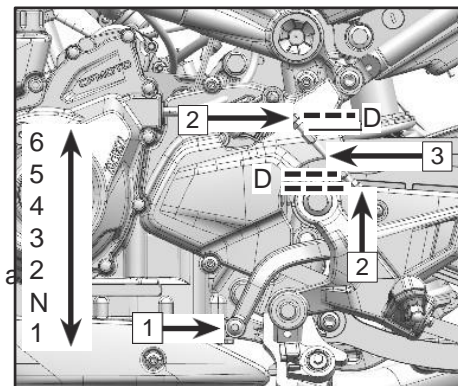
La longitud expuesta D de la rosca de tornillo en ambos extremos de la biela central es ajustable;

El rango de ajuste de D 4 mm ~ 10 mm

Afloja las contratueras de ambos extremos 2 ;

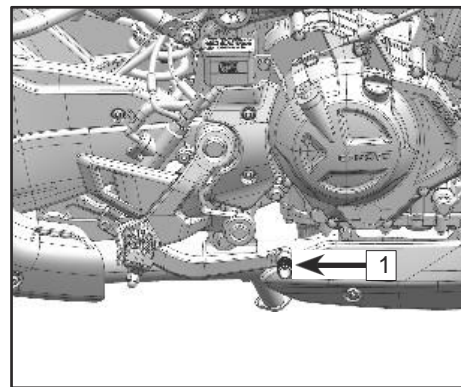
Gira la biela central 3 para ajustar la altura de la palanca de cambio;

Vuelve a bloquear las tuercas. (Torque: 4,4 pies-lb (6N-m)



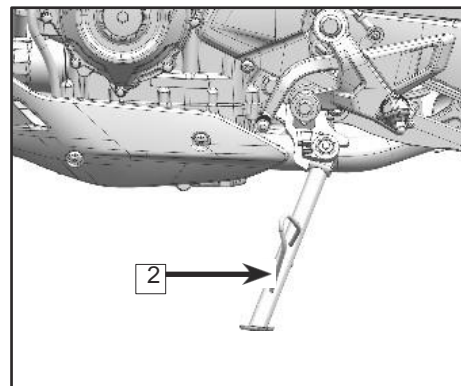
Palanca de freno trasero

La palanca del freno trasero 1 está en el lado derecho del motor. Pisa la palanca del freno trasero para que la pinza del freno trasero detenga el vehículo.



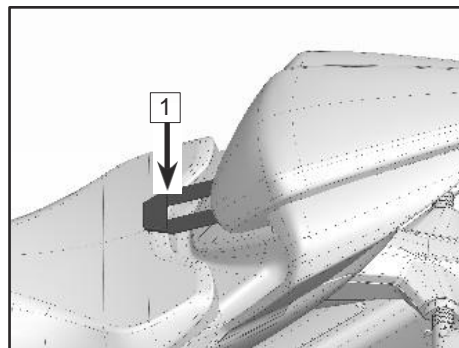
Soporte lateral

El caballete lateral 2 está en el lado izquierdo del vehículo, y se utiliza para aparcar; Cuando el caballete lateral está bajado, el vehículo sólo se puede arrancar con punto muerto.

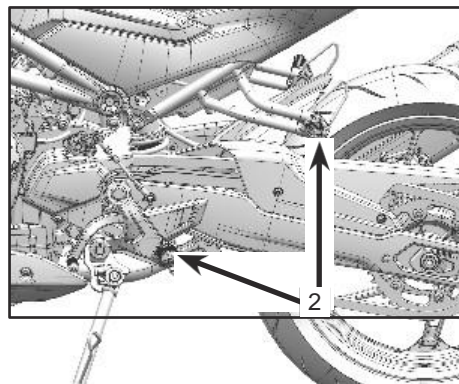


Asidero y reposapiés para pasajeros

El asidero para el pasajero 1 está fijado a la motocicleta y puede ser sujetado por el pasajero, como un cinturón de tracción o un asa, etc.



Los reposapiés 2 son pedales o estriberas fijados en la motocicleta para que el conductor y el pasajero pongan los pies.



INSTRUMENTO

NOTA

Con el ajuste de las funciones y las actualizaciones de la versión del instrumento y las configuraciones renovadas del vehículo, algunos contenidos del instrumento pueden cambiar, por favor, consulte selectivamente este capítulo de acuerdo con su coche.

Instrumento

El instrumento está montado en la parte delantera del manillar y dividido en dos zonas funcionales:

- 1: Indicadores de instrumentos
- 2: Pantalla del instrumento

Activación y pruebas

Activación

El instrumento se activa de forma sincronizada al encender la motocicleta.





Pruebas





La pantalla de visualización muestra un dibujo animado de inicio y la luz indicadora se enciende para la autoinspección y en este momento, el botón no responderá hasta que el dibujo animado haya terminado.



Indicadores de instrumentos



Número	Símbolo	Estado	
1		Flash	Cuando los intermitentes parpadean, el correspondiente las luces de giro están encendidas.
2		On	Cuando el indicador luminoso de posición está encendido, la luz de posición está encendida.
3		On	Cuando el vehículo está encendido y el motor apagado, el indicador de avería está encendido; si el motor no está apagado pero el indicador de avería también está encendido, esto significa que el vehículo detecta una avería en su circuito y la avería se mostrará en el área de Indicadores del Instrumento. Cuando este indicador de avería esté encendido, estacione el vehículo de acuerdo con las leyes y reglamentos locales, y póngase en contacto con un centro de servicio postventa autorizado CFMOTO.
4		On	Si el sistema ABS funciona con normalidad, se encenderá cuando el vehículo esté estacionado o circulando a baja velocidad, lo cual es un fenómeno normal. Si hay algún fallo en el ABS, el indicador ABS se encenderá, y en este momento, el sistema ABS dejará de funcionar, pero las funciones generales de frenado pueden seguir desempeñando su papel. Por favor, reduzca la velocidad, evite frenar bruscamente y póngase en contacto con un centro de servicio autorizado CFMOTO.

5		On	Cuando el indicador de luces largas está encendido, la luz de carretera está encendida.
6		On	Cuando la temperatura del refrigerante sea superior a 115°C, se encenderá el indicador de advertencia de temperatura del refrigerante. Por favor, estacione el vehículo de acuerdo con las leyes y reglamentos locales para esperar a que baje la temperatura. Y si este indicador se enciende con frecuencia, póngase en contacto con un centro de servicio postventa autorizado CFMOTO.
7		On	Cuando el indicador de presión de aceite está encendido, el nivel de aceite es muy bajo, así que por favor reponga o sustituya el aceite a tiempo para evitar cualquier avería en el motor.
8			Cuando el indicador de Control de Brillo está activado, el instrumento ajusta automáticamente su brillo de acuerdo con la luz del ambiente externo.

Pantalla del instrumento

Información opcional 1

El usuario puede seleccionar un mensaje del menú para mostrarlo aquí o en la interfaz principal.

Pulse ▲ para elegir Información opcional 1. Información opcional 1: TRIP 1, TRIP 2, ODO.

Temperatura ambiente

Aquí se muestra la temperatura exterior actual.

Celsius° C y Fahrenheit° F pueden conmutarse a través del menú.

Cuando la temperatura ambiente sea inferior a -5° C durante un periodo prolongado, aparecerá un aviso de formación de hielo, lo que significa que aumentará el riesgo de que la calzada esté resbaladiza.



Temperatura del refrigerante

La temperatura del refrigerante se muestra mediante varias barras. Cuanto mayor sea el número de barras iluminadas, mayor será la temperatura del refrigerante. Cuando la última barra se vuelve roja, el refrigerante alcanza la temperatura peligrosa que supera 115°C .

ADVERTENCIA

Una temperatura demasiado alta puede dañar el motor.

Si el refrigerante alcanza la temperatura peligrosa, aparque el vehículo de acuerdo con las leyes y normativas locales y espere a que baje la temperatura.

Reponga el líquido refrigerante a su nivel adecuado después de que el sistema de refrigeración se haya enfriado totalmente.

En condiciones normales de conducción, si el refrigerante alcanza una temperatura peligrosa, póngase en contacto con un centro de servicio autorizado CFMOTO.

Menú

Pulse ENT para entrar en el menú, y consulte el capítulo Menú del instrumento.





Recordatorio de cambio de marcha

El usuario puede activar el recordatorio de cambio de marcha en el menú. Recuerda al usuario que cambie de marcha cuando el régimen del motor alcance el rango de cambio de marcha recomendado.

El combustible que resta

El combustible restante se muestra mediante varias barras iluminadas, mayor será el combustible restante. Cuando el símbolo de combustible se vuelve amarillo, el combustible restante está cerca del límite.

Cuando el combustible restante se aproxime al límite, organice el trayecto restante lo antes posible y reponga el combustible a tiempo. Una cantidad insuficiente de combustible puede dañar la bomba de combustible.

Indicador de marcha

Aquí se muestra la marcha actual del vehículo. La marcha neutra es verde.



Información opcional 2

El usuario puede seleccionar un mensaje del menú para mostrarlo aquí o en la interfaz principal.

El usuario puede seleccionar un mensaje del menú para mostrarlo aquí o en la interfaz principal.

Pulse ▼ para seleccionar Información opcional 2.

Información opcional 2: Kilometraje, Tensión, Ahorro instantáneo de combustible, Tiempo de conducción 1, Tiempo de conducción 2, Tiempo total de conducción, Consumo medio de combustible 1, Consumo medio de combustible 2, Consumo medio total de combustible, Velocidad media de conducción 1, Velocidad media de conducción 2, Velocidad total de conducción.

Velocidad

Aquí se muestra la velocidad actual por hora. Puedes cambiar entre km/h métricos y mph británica a través del menú.

Reloj

Aquí se muestra la hora actual. Ajusta la hora actual a través del menú. Cambia entre 12 horas y 24 horas a través del menú.

Identificación de llamadas

Cuando el aparato está conectado al teléfono a través de Bluetooth y recibe una llamada, la llamada entrante se mostrará en esta zona. Pulsa el botón ENT del manillar izquierdo para descolgar, y pulsa el botón del manillar izquierdo del manillar izquierdo para colgar el teléfono.

Bluetooth

El Bluetooth se utiliza para conectar teléfonos móviles y cascos. Cuando el teléfono móvil del usuario se conecta al instrumento de la moto a través de Bluetooth, el área mostrará el logotipo de Bluetooth, la intensidad de la señal y la potencia restante del teléfono móvil. Las funciones de navegación, música y llamada sólo pueden utilizarse cuando el teléfono está conectado correctamente a la motocicleta.





Indicador de caballete lateral

Cuando se utiliza el caballete lateral, se enciende su indicador luminoso. En este momento, la motocicleta no puede arrancarse con marcha engranada.

Luz indicadora de parada

Cuando la luz indicadora de parada está encendida, el interruptor de parada está apagado y el vehículo está apagado.

Indicador TC

Función de indicador TC: Indicador de funcionamiento (tc) , Indicador de por defecto (tc!) Indicador apagado (tc)

El indicador de TC en funcionamiento parpadeará cuando esté funcionando; el indicador de TC por defecto parpadeará cuando se produzca un fallo; el indicador de TC cerrado parpadeará cuando el indicador de TC esté apagado.

RPM del motor

La unidad de velocidad del motor es 1000 revoluciones por minuto.

En el periodo de rodaje, evite un régimen del motor demasiado elevado; evite en la medida de lo posible que el régimen del motor se aproxime a la zona roja, lo que aumentará la vida útil del motor; evite un régimen del motor elevado hasta que el motor se caliente.

Menú Instrumentos

Ajuste la configuración de los instrumentos a través del menú Instrument para optimizar la experiencia de conducción.

Pulse el botón de menú del interruptor izquierdo del manillar para acceder al menú de instrumentos.

ADVERTENCIA

El modo menú sólo está permitido cuando la motocicleta está aparcada y segura.

El botón de menú se encuentra en el interruptor izquierdo del manillar y se utiliza para manejar las funciones relevantes del instrumento.

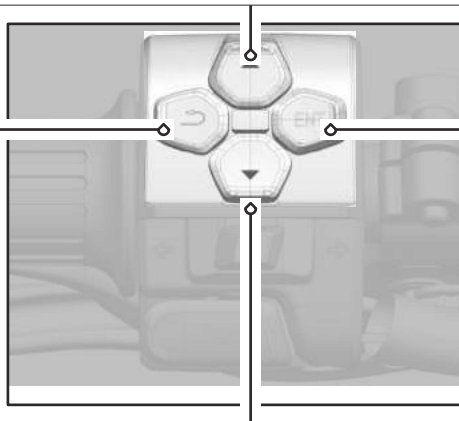


Para la interfaz principal: púlsela para cambiar a Info 1 opcional y manténgala pulsada para reiniciar las desconexiones. Para el menú de primer nivel, segundo nivel y menú inferior: púlselo para seleccionar la opción anterior.

Para Música: en la interfaz principal, púlselo para subir el volumen y manténgalo pulsado para seleccionar la canción anterior. En la interfaz de menú, púlsela para subir el volumen y manténgala pulsada para seleccionar la canción anterior.

Al teléfono: púlsalo para subir el volumen.

Para el menú principal: púlselo para limpiar la ventana emergente.
Para el menú de primer nivel, segundo nivel y menú inferior: Púlselo para volver al menú anterior.
Para llamar: púlsela para colgar el teléfono.
Para la pantalla de proyección: púlsela para volver a la interfaz de la pantalla de proyección.
Para Música: púlsela para volver a la interfaz principal.



Para la interfaz principal: púlselo para acceder al menú de primer nivel, manténgalo pulsado para reproducir la canción. (Cuando el bluetooth está conectado).

Para el menú de primer nivel, segundo nivel y menú inferior: púlselo para acceder al menú siguiente o para confirmar la elección.

Para llamar: púlselo para responder a la llamada. Para música: en la interfaz principal, púlsela para entrar en el menú anterior y manténgala pulsada para pausar o reproducir.

Para la música: En la interfaz Menú, púlsalo para pausar o reproducir.

Para la interfaz principal: púlsela para seleccionar Información opcional 2.

Para el menú de primer nivel, segundo nivel y menú inferior: púlselo para acceder al menú siguiente.

Al teléfono: púlsalo para bajar el volumen.

Para Música: en la interfaz principal, púlsalo para bajar el volumen y mantenlo pulsado para seleccionar la siguiente canción. Para música: En la interfaz de menú, púlsela para bajar el volumen y manténgala pulsada para seleccionar la canción siguiente.

Nota: La prioridad de los botones es llamar, música y luego otros.

Ajustes del instrumento

En la configuración del instrumento, los jinetes pueden ajustar y configurar los siguientes contenidos:

- Estilo temático
- Unidades
- Conexión del equipo
- Información opcional
- Control de brillo
- Restablecer Viaje
- Alarma de sobrevelocidad
- Sistema de Control de Tracción
- Ajustes de tiempo
- Recordatorio de cambio de marcha
- Idioma
- Restablecer todo



Tema Estilo

La interfaz principal del instrumento está equipada con varios conjuntos de estilos temáticos, y puedes elegir tu favorito en el menú.

Pulse ENT para acceder a la interfaz de menú;

Pulse \triangle o ∇ para seleccionar Ajustes y pulse ENT para entrar en la interfaz de Ajustes;

Pulse \triangle o ∇ para seleccionar Estilo de tema y pulse ENT para entrar; Pulse \triangle o ∇ para seleccionar su estilo favorito y pulse ENT para confirmar la selección.



Unidades

Cambia las unidades de velocidad, tiempo y temperatura para adaptarlas a tus hábitos de lectura.

Pulse ENT para acceder a la interfaz de menú.

Pulse Δ o ∇ para seleccionar Ajustes y pulse ENT para entrar en la interfaz de Ajustes;

Pulse Δ o ∇ para seleccionar **Unidades** y pulse ENT para entrar;

Pulse Δ o ∇ para seleccionar la unidad que desea cambiar (**Velocidad/ Formato de hora /Temperatura**), y pulse ENT para entrar;

Pulse Δ o ∇ para seleccionar la unidad y pulse ENT para confirmar selección.

km/h.....mph

24 horas 12 horas

°C.....°F



Conexión

Las funciones de navegación, llamadas telefónicas y música pueden utilizarse después de conectar el casco al instrumento mediante Bluetooth.

Pulse ENT para acceder a la interfaz de menú;

Pulse \triangle o ∇ para seleccionar Ajustes y pulse ENT para entrar en la interfaz de Ajustes;

Sigue estos pasos para conectar el Bluetooth de tu teléfono:

Pulse \triangle o ∇ para seleccionar **Conexión** y pulse ENT para entrar; Pulse \triangle o ∇ para seleccionar **Dispositivo móvil** y pulse ENT para entrar;

Asegúrese de que el Bluetooth del teléfono móvil que va a conectar está activado.

Pulse \triangle o ∇ para seleccionar el teléfono y pulse ENT para conectarse; Si el teléfono móvil estaba conectado, pulse \triangle o ∇ para seleccionar el **Dispositivo móvil**, pulse ENT para entrar en la interfaz y elija

el ID de Bluetooth correcto para conectarse.

Sigue estos pasos para conectar el casco Bluetooth:

Pulse \triangle o ∇ para seleccionar Conexión de equipo y pulse ENT para entrar;

Pulse \triangle o ∇ para seleccionar **Casco 1** o **Casco 2**, y pulse ENT para conectar;

Asegúrese de que el Bluetooth del casco a conectar está activado.



Información opcional

Seleccione un mensaje de Info Opcional 1 e Info Opcional 2 para mostrar en la interfaz principal.

Pulse ENT para acceder a la interfaz de menú;

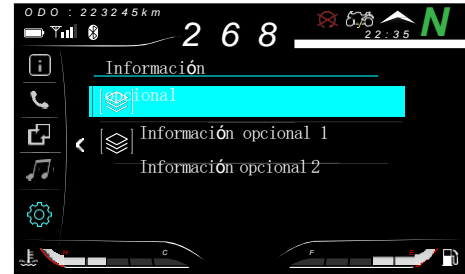
Pulse \triangle o ∇ para seleccionar Ajustes y pulse ENT para entrar en la interfaz de Ajustes;

Pulse \triangle o ∇ para seleccionar Info opcional y pulse ENT para entrar; Pulse \triangle o ∇ para seleccionar Info opcional 1 o Info opcional 2 y pulse ENT para entrar;

Pulse \triangle o ∇ para seleccionar la información que desea mostrar en la interfaz principal, y pulse ENT para confirmar su selección.

Información opcional 1: TRIP 1, TRIP 2, ODO.

Información Opcional 2: Kilometraje, Voltaje, Ahorro Instantáneo de Combustible, Tiempo de Conducción 1, Tiempo de Conducción 2, Tiempo Total de Conducción, Consumo Medio de Combustible 1, Consumo Medio de Combustible 2, Consumo Medio Total de Combustible, Tiempo Medio de Conducción 1, Tiempo Medio de Conducción 2, Tiempo Medio Total de Conducción.



Control del brillo

Ajuste manualmente el brillo del instrumento, o el instrumento ajusta automáticamente su brillo de acuerdo con la luz del entorno externo.

Pulse ENT para acceder a la interfaz de menú;

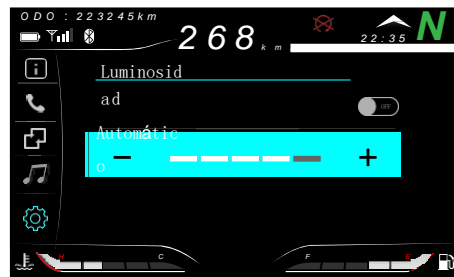
Pulse \triangle o ∇ para seleccionar Ajustes y pulse ENT para entrar en la interfaz de Ajustes;

Pulse \triangle o ∇ para seleccionar **Control de brillo** y pulse ENT para entrar;

Pulse ENT para activar o desactivar el ajuste automático del brillo;

Después de desactivar el ajuste automático del brillo, éste puede ajustarse manualmente.

Pulse \triangle o ∇ para ajustar el brillo, cuando se ajuste a la brillo deseado, pulse directamente \curvearrowright para volver a la interfaz.

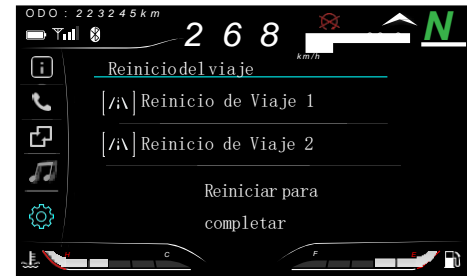


TRIP Reset / Reinicio de Viaje

Restablezca manualmente el disparo y borre los datos relacionados. Pulse ENT para acceder a la interfaz de menú;

Pulse \triangle o ∇ para seleccionar Ajustes y pulse ENT para entrar. Interfaz de configuración;

Pulse \triangle o ∇ para seleccionar Restablecer DISPARO y pulse ENT para entrar; Pulse \triangle o ∇ para restablecer **Reinicio de Viaje 1 o Reinicio de Viaje 2** y pulse ENT para restablecer.



Alarma de sobrevelocidad

Ajustar la Alarma de exceso de velocidad para recordar al conductor el exceso de velocidad cuando el indicador muestre que la velocidad real supera la ajustada. El conductor no debe superar en ningún momento la velocidad máxima del tramo de carretera actual.

PELIGRO

El exceso de velocidad aumenta el riesgo de perder el control del vehículo, provocando accidentes. Elija la velocidad de conducción en función de la carga del vehículo, el terreno, la visibilidad, las condiciones de conducción y las leyes y normativas locales, y no supere nunca la velocidad máxima.

Pulse ENT para acceder a la interfaz de menú;

Pulsa Δ o ∇ para seleccionar Ajustes, y pulsa ENT para entrar en la interfaz de Ajustes;

Pulsa Δ o ∇ para marcar Alarma de Sobrevelocidad, y pulsa ENT para entrar;

Pulsa ENT para activar o desactivar la función de alarma;

La velocidad de alarma se puede ajustar después de activar la Alarma de Sobrevelocidad;

Pulsa Δ o ∇ para ajustar la velocidad de alarma (1 km/h por marcha), cuando hayas ajustado la velocidad de alarma deseada, pulsa directamente para retroceder a interface.



Sistema de control de tracción

El sistema de control de tracción hace que el vehículo obtenga la mejor tracción en cualquier condición de conducción.

Pulse ENT para acceder a la interfaz de menú;

Pulse \triangle o ∇ para seleccionar Ajustes y pulse ENT para entrar en la interfaz de Ajustes;

Pulse \triangle o ∇ para marcar Sistema de control de tracción y pulse ENT para entrar;

Pulse ENT para activar o desactivar la función de alarma;

Para una conducción segura del vehículo, cuando el Sistema de Control de Tracción se activa, puede limitar la potencia de las ruedas traseras, reduciendo el peligro de deslizamiento lateral.

En determinadas circunstancias (por ejemplo: barro, arena, nieve u otras carreteras complicadas), desconecte temporalmente el Sistema de Control de Tracción para restablecer la potencia de la rueda trasera. Cuando salga de la dificultad, el Sistema de Control de Tracción debe encenderse.



Ajustes de tiempo

Ajuste la hora mostrada en la interfaz principal.

Pulse ENT para acceder a la interfaz de menú;

Mantenga pulsado \triangle o ∇ para seleccionar Ajustes y pulse ENT para acceder a la interfaz de configuración;

Pulse \triangle o ∇ para seleccionar **Ajustes de hora** y pulse ENT para entrar; Pulse \triangle o ∇ para seleccionar **Horas o Minutos y AM/PM** (cuando la unidad horaria está ajustada en 12 horas), y pulse ENT para entrar;

Pulse \triangle o ∇ para ajustar la hora y el periodo de tiempo, y pulse ENT para confirmar la selección.



Recordatorio de cambio de marcha

Cambiar a las RPM adecuadas puede reducir eficazmente las pausas de cambio, proteger el embrague, etc. Abrir y ajustar el recordatorio de cambio de marcha adecuado puede ayudar al conductor a familiarizarse más rápidamente con el vehículo;

La velocidad de cambio ascendente recomendada es de 6500rpm; Pulse ENT para entrar en la interfaz del Menú;

Pulse \triangle o ∇ para seleccionar Ajustes y pulse ENT para entrar. Interfaz de configuración;

Pulse \triangle o ∇ para seleccionar el **Recordatorio de cambio de marcha** y pulse ENT para entrar;

Pulse ENT para activar o desactivar el recordatorio de cambio de m

La velocidad recordada puede ajustarse después de activar el recordatorio de cambio de marcha;

Pulse \triangle o ∇ para ajustar las RPM del cambio ascendente (100rpm para cada marcha), cuando se ajuste a las RPM del cambio ascendente deseado, pulse directamente

\curvearrowright para respaldar la interfaz.



Idioma

Ajusta el idioma del instrumento, cambiando entre chino e inglés para adaptarlo a tus hábitos de lectura.

Pulse ENT para acceder a la interfaz de menú;

Pulse Δ o ∇ para seleccionar Ajustes y pulse ENT para entrar en la interfaz de Ajustes;

Pulse Δ o ∇ para seleccionar **Idioma** y pulse ENT para entrar;

Pulse Δ o ∇ para seleccionar **Chino Inglés** o **Español**, y pulse ENT para confirmar.



Restablecer todo

Restablecer todos los ajustes del instrumento.

NOTA: Esta función no reinicia el ODO ni las funciones relacionadas. Pulse ENT para entrar en la interfaz de Menú;

Pulse la tecla \triangle o ∇ para seleccionar Ajustes y pulse ENT para entrar en la Interfaz de configuración;

Pulse \triangle o ∇ para **restablecer los Ajustes a su estado de fábrica** y pulse ENT para entrar;

Pulse \triangle o ∇ para seleccionar **no/sí** y pulse ENT para confirmar selección.



Información sobre motocicletas

En el menú Información de la Moto, los usuarios pueden inspeccionar los siguientes contenidos.

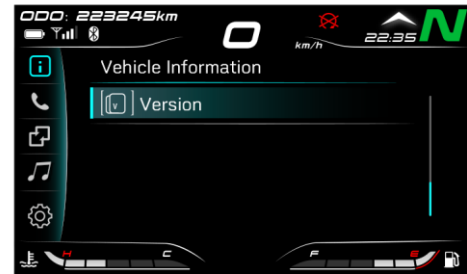
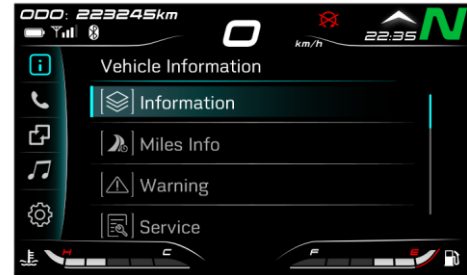
Información

Información de kilómetros

Advertencia

Servicio

Versión



Información

En la interfaz de información, los usuarios pueden ver la temperatura del refrigerante, el voltaje y el kilometraje restante. Pulse ENT para acceder a la interfaz de menú;

Pulse \triangle o ∇ para seleccionar la Información del vehículo y pulse ENT para entrar en la interfaz de Información del vehículo.

Pulse \triangle o ∇ para seleccionar **Información** y pulse ENT para entrar



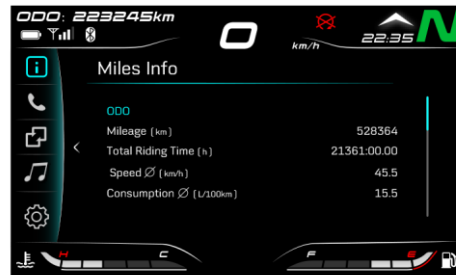
Información de kilómetros

ODO, TRIP 1, TRIP 2, velocidad media, consumo de combustible, tiempo de conducción pueden ser inspeccionados aquí.

Pulse ENT para acceder a la interfaz de menú;

Pulse \triangle o ∇ para seleccionar la Información del vehículo y pulse ENT para entrar en la interfaz de Información del vehículo.

Pulse \triangle o ∇ para seleccionar **Información de Millas**, y pulse ENT para entrar; Pulse \triangle o ∇ para cambiar la información relacionada con ODO o la información relacionada con **VIAJE 1-** y **VIAJE 2-**.



Advertencia

En la interfaz de Fallo, los usuarios pueden ver el fallo o el aviso de fallo cuando el sistema actual del vehículo detecta algún fallo. Cuando se produzca el fallo, por favor, elimínelo lo antes posible, y póngase en contacto con el centro de servicio postventa autorizado por CFMOTO si es necesario.

Pulse ENT para acceder a la interfaz de menú;

Pulse \triangle o ∇ para seleccionar la Información del vehículo y pulse ENT para entrar en la interfaz de Información del vehículo.

Pulse \triangle o ∇ para seleccionar **Advertencia** y pulse ENT para entrar;



Servicio

En la interfaz de servicio, los usuarios pueden ver la información de servicio del vehículo. Cuando el usuario alcance el kilometraje de servicio, el vehículo le recordará que debe realizar el servicio.

Pulse ENT para acceder a la interfaz de menú;

Pulse \triangle o ∇ para seleccionar la Información del vehículo y pulse ENT para entrar en la interfaz de Información del vehículo.

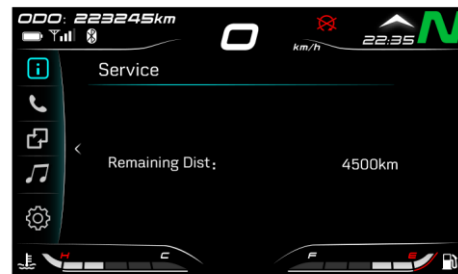
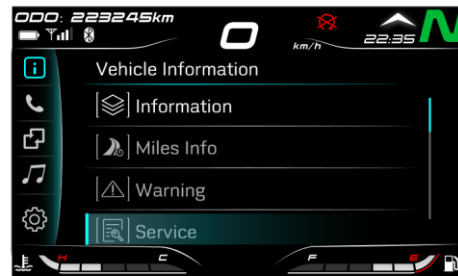
Pulse \triangle o ∇ para seleccionar Dist restante y pulse ENT para entrar;

Restablecer recordatorio de servicio

En la interfaz de servicio, pulse ENT durante 10 segundos y, a continuación aparecerá un aviso de confirmación.

Confirme su elección y el restablecimiento habrá finalizado.

O puede pedir ayuda a un concesionario autorizado CFMOTO para termine el servicio y luego reinicie para el nuevo intervalo de servi



Versión

Aquí se muestran las versiones de software y hardware del instrumento.

Pulse ENT para acceder a la interfaz de menú;

Pulse \triangle o ∇ para seleccionar la Información del vehículo y pulse ENT para entrar en la interfaz de Información del vehículo.

Pulse \triangle o ∇ para seleccionar **Versión** y pulse ENT para entrar;

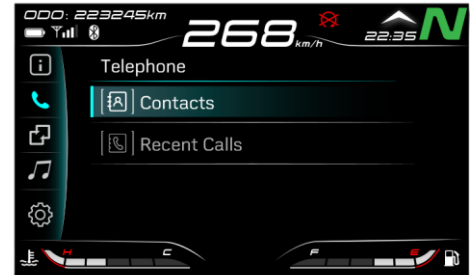


Teléfono

En el menú Teléfono, los usuarios pueden consultar los siguientes contenidos. Contactos

Llamadas recientes

NOTA: antes de utilizar el teléfono, el equipo debe estar correctamente conectado, y el casco telefónico debe estar conectado al aparato.



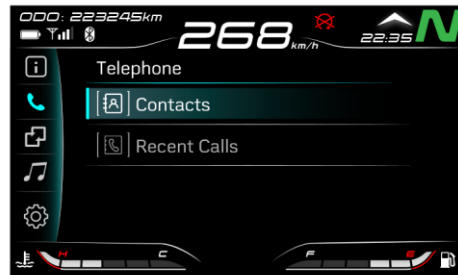
Contactos

En la interfaz Contactos, los usuarios pueden ver los contactos registrados por sus teléfonos móviles conectados por Bluetooth y marcar los números.

Pulse ENT para acceder a la interfaz de menú;

Pulse Δ o ∇ para seleccionar Teléfono y pulse ENT para entrar en la interfaz Teléfono;

Pulse Δ o ∇ para seleccionar **Contactos** y pulse ENT para entrar; Pulse Δ o ∇ para seleccionar el número y pulse ENT para marcarlo.



Llamadas recientes

En la interfaz Llamadas recientes, los usuarios pueden ver las llamadas recientes grabadas por el teléfono móvil conectado por Bluetooth y marcar los números.

Pulse ENT para acceder a la interfaz de menú;

Pulse \triangle o ∇ para seleccionar Teléfono y pulse ENT para acceder a la interfaz Teléfono;

Pulse \triangle o ∇ para seleccionar **Llamadas recientes**, y pulse ENT para entrar; Pulse \triangle o ∇ para seleccionar el número en las últimas llamadas, y pulse ENT para marcar el número.



Interconexión telefónica (si está equipada)

En la interfaz de interconexión telefónica, los usuarios pueden a través de la conexión fácil (sólo el propietario del vehículo) o escanear el código QR lograr la interconexión telefónica, los usuarios pueden utilizar la función de pantalla de proyección después de que se conecte.

Al abrir la aplicación CFMOTOPLAY, el propietario del vehículo tendrá dos opciones para conseguir esta función:

1. La conexión fácil
2. Escanear el código QR

El propietario del vehículo puede hacer clic en la opción 1: la Conexión Fácil, entrar en la interfaz de proyección;

Los usuarios podrían estar siguiendo los pasos para conseguir la función de interconexión telefónica;

Pulse ENT para acceder a la interfaz de menú;

Pulse Δ o ∇ para seleccionar la interconexión telefónica, pulse ENT para entrar en la interconexión telefónica.

Abre la aplicación CFMOTOPLAY, entra en la aplicación CFMOTOPLAY

El propietario del vehículo puede hacer clic en la opción 2: los usuarios pueden escanear el código QR para acceder a la interfaz de proyección.

Cuando los usuarios cierran la APP o desconecten Internet, la interfaz del instrumento volverá a la interfaz principal;

Cuando se encuentre en la interfaz de proyección, pulse "volver" para regresar a



la imagen (como la segunda imagen mostrada, si no se realiza ninguna operación durante 30s, volverá a la interfaz principal automáticamente), pulse de nuevo 'return' para volver al Menú. A la inversa, pulse dos veces ENT para volver a la interfaz de proyección.

En la condición interconectada, si el instrumento en el menú o en la interfaz, la navegación puede ser proyectada a la interfaz.

Música

En la interfaz Música, los usuarios pueden reproducir canciones en el teléfono a través de Bluetooth, y a través del instrumento para cambiar la canción anterior y la siguiente, o para hacer una pausa, y continuar, para ajustar el volumen y utilizar otras funciones.

Pulse ENT para acceder a la interfaz de menú;

Pulse Δ o ∇ para seleccionar Música y pulse ENT para entrar en la interfaz Música.

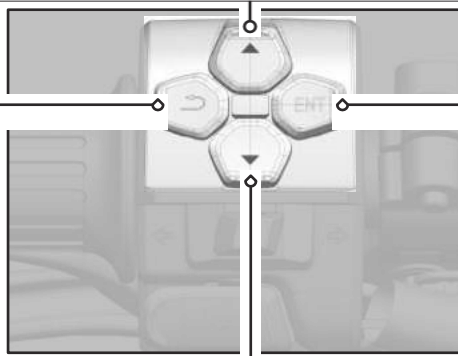
Reproducir canciones en el teléfono;



Para Música: en la interfaz principal, púlsalo para subir el volumen, púlsalo prolongadamente para cambiar a la canción anterior.

Para Música: en el menú, púlsalo para subir el volumen, púlsalo prolongadamente para pasar a la canción anterior.

Para Música: en el menú, volver a la interfaz principal.



Para Música: en la interfaz principal, púlsalo para entrar en el Menú de primer nivel, y mantén pulsado para pausar o reproducir;

Para la música: en la interfaz Menú, púlsala para pausar o reproducir.

Para Música: en la interfaz principal, púlselo para bajar el volumen, manténgalo pulsado para pasar a la siguiente canción. Para Música: en el menú, púlselo para bajar el volumen, manténgalo pulsado para pasar a la siguiente canción.

MANEJO DEL VEHÍCULO

Periodo de rodaje

El periodo de rodaje de este vehículo es de 1000 km. Realice el mantenimiento del vehículo de acuerdo con los requisitos del periodo de rodaje.

Durante el periodo de rodaje deben observarse las siguientes normas:

1. No haga funcionar el motor a altas revoluciones inmediatamente después de arrancarlo. Deje que el motor se caliente durante 2 ~ 3 minutos al ralentí y deje que el lubricante fluya por todas las piezas del motor.
2. No haga funcionar el motor a altas revoluciones cuando el vehículo esté en punto muerto.
3. Durante el período de rodaje, CFMOTO sugiere las siguientes velocidades máximas del motor:

Cuentakilómetros	RPM máximas del motor
0 km ~ 500 km	4000 r/min
500 km ~ 1000 km	6000 r/min

PELIGRO

Los neumáticos nuevos son resbaladizos y pueden causar pérdida de control y lesiones. La presión de los neumáticos especificada debe garantizarse durante un periodo de rodaje de 1000 km. Durante el periodo de rodaje, evite frenadas bruscas o fuertes, aceleraciones repentinas o giros bruscos.

Inspección diaria de seguridad

La inspección de los siguientes elementos antes de la conducción diaria ayudará a mantener su vehículo seguro y fiable. Si aparece algo anormal, consulte la sección Mantenimiento y ajustes o póngase en contacto con su concesionario. No utilice el vehículo en condiciones anormales, ya que puede provocar daños graves o accidentes.

Artículo	Contenido
Aceite de motor	Inspeccione el nivel de aceite para ver si es el adecuado.
Líquido de frenos traseros depósito	Inspeccione el nivel del líquido de frenos traseros para ver si es el adecuado.
Rueda trasera	Inspeccione la rueda trasera y el neumático en busca de desgaste excesivo, grietas o cortes, elementos incrustados u otros daños. Inspeccione la presión del neumático trasero para ver si la presión del neumático trasero está dentro del rango estándar.
Freno trasero	Inspeccione el grosor de la pastilla del freno trasero. Inspeccione el grosor del disco de freno trasero y compruebe si hay suciedad o daños.
Cadena y piñones	Inspeccione si la cadena de transmisión y los piñones están sucios o desgastados, y compruebe si su tensión es la adecuada.
Rueda delantera	Inspeccione la rueda y el neumático delanteros para comprobar si presentan un desgaste excesivo, grietas o cortes, elementos incrustados u otros daños. Inspeccione la presión de los neumáticos delanteros para ver si está dentro del rango estándar.
Freno delantero	Inspeccione el grosor de la pastilla de freno delantera. Inspeccione el grosor del disco de freno delantero y compruebe si hay suciedad o daños.

Líquido de frenos delantero depósito	Inspeccione el nivel del líquido de frenos delanteros para ver si es el adecuado.
Equipaje (si está equipado)	Inspeccione el equipaje para ver si está bien sujeto y asegúrese de que la altura del equipaje se ajusta a la normativa local.
Refrigerante	Inspeccione el nivel de refrigerante para ver si es el adecuado.
Instrumento	Inspeccione los indicadores de avería del instrumento y compruebe si el combustible es suficiente.
Retrovisores	Inspeccione los espejos retrovisores para ver si están en un ángulo de visión adecuado.
Luces	Inspeccione todas las luces para comprobar si funcionan bien y si la altura del haz de luz de las luces delanteras cumple la normativa local.
Partes operativas	Inspeccione la dirección, los frenos delanteros y traseros, el acelerador y los interruptores para comprobar si se pueden accionar con suavidad.
Soporte lateral	Compruebe si el muelle de retorno del caballete lateral está suelto o dañado.
Interruptor de parada	Inspeccione el interruptor de parada para ver si funciona correctamente.

 **PELIGRO**

Inspeccione el vehículo cada vez antes de circular.

El operador debe tener la licencia de conducir correspondiente para conducir el vehículo.

Infórmate de la normativa local y no conduzcas el vehículo en las zonas donde no esté permitido el uso de motocicletas.

No arranque el vehículo en un lugar cerrado o sin un buen sistema de ventilación. Los gases de escape generados durante el funcionamiento del motor pueden hacer que las personas pierdan el conocimiento o incluso provocar la muerte.

Inicio / Encender

Siéntese en el vehículo apoyado en el caballete lateral; Conecte la llave de contacto; Coloque la marcha en punto muerto; Gire el interruptor de parada a la posición "🔌"; Pulse el botón

PRECAUCIÓN

El funcionamiento del motor a altas revoluciones a bajas temperaturas afectará a su vida útil. Caliente siempre el motor a bajas revoluciones.

Antes de la autoinspección de los instrumentos, no arranque el vehículo con el interruptor de arranque.

El vehículo está equipado con un interruptor de embrague. Tire de la palanca del embrague y cambie a una marcha adelante con el caballete lateral levantado, el vehículo puede arrancar.

El vehículo está equipado con un interruptor de caballete lateral. Cuando la marcha está en punto muerto con el caballete lateral levantado, se puede arrancar el vehículo.

Si se cambia a una marcha con el caballete lateral bajado, el motor se apagará.

No pulse el interruptor de arranque durante más de cinco (5) segundos. Espere más de 15 segundos para volver a pulsar el interruptor de arranque o provocará la descarga de la batería.

Se recomienda que el vehículo no permanezca al ralentí durante más de 30 minutos, ya que el ralentí prolongado provocará que la temperatura de la batería sea demasiado alta y esto afecta a su vida útil.

Inicio

Agarre la palanca del embrague, ponga la marcha 1 y, a continuación, suelte lentamente la palanca del embrague al tiempo que aprieta suavemente el acelerador.

Cambiar de marcha, montar

Sujete la palanca del embrague y suelte el acelerador.

Desplace la palanca de cambios hacia arriba para obtener marchas superiores según sea necesario.

Suelte la palanca del embrague y apriete lentamente el acelerador al mismo tiempo para completar el cambio de marcha. Sujete el manillar en todo momento con ambas manos cuando conduzca con el acelerador apretado.



ADVERTENCIA

Evite las alteraciones bruscas de la carga o el accionamiento fuerte de los frenos, que pueden provocar la pérdida de control del vehículo. Ajuste la velocidad según las condiciones de la carretera y la situación a su alrededor.

Cuando las RPM del motor son altas, no cambie a marchas inferiores. Suelte primero el acelerador y reduzca el régimen del motor.

Todos los ajustes para el funcionamiento del vehículo deben realizarse con el vehículo estacionado.

El pasajero debe estar correctamente sentado en el asiento del pasajero con los pies en los pedales traseros, llevando casco y otras protecciones de seguridad, y sujetándose al operador o agarrando el asa.

Cumpla la normativa local de tráfico en cuanto a la edad mínima de los pasajeros.

Cumpla todas las normas de tráfico locales, conduzca de forma preventiva y con precaución para detectar cualquier peligro lo antes posible. Cuando los neumáticos están a baja temperatura, sus prestaciones de adherencia a la carretera se reducen. Sea prudente y circule a una velocidad media hasta que los neumáticos alcancen su temperatura disponible.

No supere la carga máxima completa, que incluye la motocicleta, el conductor, el pasajero y el equipaje.



ADVERTENCIA

El deslizamiento del equipaje afectará al rendimiento de la conducción, inspeccione el equipaje para ver si está bien fijado al vehículo, y para asegurarse de que la anchura no supera los 0,15 m desde el manillar tanto para el lado izquierdo como para el derecho.

En caso de accidente, los daños por colisión podrían ser más graves de lo que parece. Inspeccione el vehículo por completo para asegurarse de que es seguro, o llévelo a un concesionario CFMOTO para que lo revisen.

Un cambio de marchas incorrecto puede dañar la caja de cambios.

Apriete el acelerador según las condiciones de la carretera y el clima. No cambie de marcha y tenga cuidado al apretar el acelerador, especialmente en las curvas.

Freno

Suelte el acelerador al pisar el freno y utilice los frenos de las ruedas delanteras y traseras para frenar al mismo tiempo.

Termine de frenar antes de girar y cambie a una marcha inferior en función de la velocidad requerida.

En una bajada larga, aproveche la fuerza de frenado del motor y cambie a marchas más cortas, pero no permita que el motor funcione con altas RPM. Al utilizar la fuerza de frenado del motor, ayuda a reducir la fuerza de frenado requerida del sistema de frenos, y el freno no se sobrecalentará.



ADVERTENCIA

La humedad y la suciedad deterioran el sistema de frenos. Frene con cuidado varias veces para secar la humedad y eliminar la suciedad de las pastillas y los discos de freno.

Si la palanca del freno de mano y la palanca del freno de pie se sienten blandas, deje de conducir hasta que el sistema de frenos esté completamente inspeccionado y se hayan eliminado los fallos.

Quite el pie de la palanca del freno de pie cuando no esté frenando. Frenar durante mucho tiempo provocará un sobrecalentamiento de las pastillas de freno y un desgaste excesivo, lo que afectará a la vida útil y a la seguridad.

Cuando lleve pasajeros o equipaje, la distancia de frenado necesaria aumentará. Ajuste el tiempo de frenado en función de la carga del vehículo.

Cuando se utiliza el ABS, se puede conseguir la máxima potencia de frenado incluso en superficies de baja adherencia, como carreteras arenosas, mojadas o resbaladizas, sin riesgo de bloqueo de las ruedas.

Aparcamiento

Detén el vehículo con el freno;

Cambia la marcha a punto muerto;

Desconecta la llave de contacto;

Aparca el vehículo en un terreno firme y nivelado;

Utiliza un caballete lateral para apoyar el vehículo;

Gira el manillar hacia la izquierda al máximo y bloquea la dirección con la llave;

Quita y llévate la llave

ADVERTENCIA

Cuando el motor esté en marcha, no deje el vehículo sin vigilancia.

Asegure el vehículo para que no pueda ser utilizado por personas no autorizadas.

Bloquee la dirección cuando deje el vehículo desatendido.

Después de poner en marcha el vehículo, su temperatura será muy alta en algunas piezas. No toque ninguna pieza como el sistema de escape, el sistema de refrigeración, el motor o el sistema de frenos.

No estacione el vehículo cerca de materiales altamente inflamables o explosivos. Piezas a alta temperatura puede inflamar los materiales.

El estacionamiento incorrecto puede hacer que el vehículo resbale y vuelque, lo que provocará graves daños.

OPERACIÓN DE SEGURIDAD

Consejos para una conducción segura

Los siguientes puntos son aplicables para el uso diario de la motocicleta y deben observarse cuidadosamente para una conducción segura y funcionamiento eficaz del vehículo:

Por seguridad, se recomienda encarecidamente el uso de gafas y casco. Debe conocer las normas de tráfico para una conducción segura. También se debe utilizar equipo de conducción seguro, como guantes y calzado adecuado, para protegerse. Lleve ropa de protección cuando conduzca en caso de colisión con otros vehículos. Sin ropa de protección, no se puede garantizar la seguridad.

Antes de cambiar de carril, mire por encima del hombro para asegurarse de que el camino es seguro. No se fíe únicamente de los retrovisores. Debes juzgar la distancia y la velocidad de otros ciclos, o pueden producirse accidentes.

Al subir pendientes pronunciadas, cambie a una marcha inferior para aumentar la potencia de par del motor y evitar así la sobrecarga.

Al frenar, accione simultáneamente los frenos delantero y trasero. Aplicar sólo un freno para frenar bruscamente puede hacer que la motocicleta patine y pierda el control.

Al bajar pendientes largas, controle la velocidad del vehículo soltando el acelerador. Utilice los frenos delanteros y traseros para frenar de forma auxiliar.

En condiciones húmedas, confíe más en el acelerador para controlar la velocidad del vehículo y menos en los frenos delanteros y traseros. El acelerador también debe utilizarse con criterio para evitar que patine la rueda trasera al acelerar o desacelerar rápidamente.

Conducir a la velocidad adecuada y evitar acelerones innecesarios es importante no sólo para la seguridad y el bajo consumo de combustible, sino también para prolongar la vida útil del vehículo y conseguir un funcionamiento más silencioso.

Cuando conduzca en condiciones húmedas o sobre calzadas poco firmes, las prestaciones del vehículo se verán reducidas. Todas sus acciones deben ser suaves y flexibles en estas condiciones. Acelerar, frenar o girar bruscamente puede provocar la pérdida de control.

Practique su manejo con precaución y lentamente en una zona abierta y sujete el depósito de combustible con las rodillas para una mayor estabilidad. Cuando se produzca una aceleración rápida, cambie a una marcha inferior para obtener la potencia necesaria. No reduzca de marcha a altas revoluciones para evitar daños en el motor.

Evite el uso innecesario de cintas de tela que puedan enredar al motorista o a la motocicleta.

Precauciones adicionales para el funcionamiento a alta velocidad

Los frenos: El frenado es muy importante, especialmente durante la conducción a alta velocidad, y la fuerza de frenado no puede ser demasiado grande. Inspeccione y ajuste los frenos para obtener un mejor rendimiento.

Manipulación: La holgura de las piezas de manejo puede causar pérdida de control. Inspeccione la dirección para ver si puede girar libremente sin sacudidas.

Neumáticos: El funcionamiento a alta velocidad requiere que los neumáticos estén en buenas condiciones. Unos neumáticos en buen estado son cruciales para una conducción segura. Inspeccione su presión y el equilibrado de las ruedas.

Combustible: Para garantizar que haya suficiente combustible y un suministro fluido de combustible para el funcionamiento a alta velocidad.

Aceite: Para evitar averías en el motor que podrían provocar la pérdida de control, asegúrese de que el nivel de aceite se mantiene entre las líneas de nivel superior e inferior.

Líquido refrigerante: Para evitar el sobrecalentamiento, compruebe y asegúrese de que el nivel de refrigerante se encuentra entre las dos líneas de nivel. **Equipo eléctrico:** Asegúrese de que los faros, la luz trasera/freno, los intermitentes, el claxon, etc. funcionan correctamente.

Tornillería: Asegúrese de que todas las tuercas y tornillos estén apretados y de que todas las piezas relacionadas

PELIGRO

No circule a velocidad excesiva por vías rápidas y obedezca las leyes y reglamentos pertinentes. Las motocicletas eléctricas están prohibidas en las vías rápidas en algunas partes, a menos que estén aprobadas por las autoridades de tráfico y tengan las habilidades y condiciones de protección pertinentes.

MANTENIMIENTO

Un mantenimiento cuidadoso y periódico ayudará a mantener su vehículo en las condiciones más seguras y fiables. La inspección, el ajuste y la lubricación de componentes importantes se explican en el Cuadro de mantenimiento periódico.

Inspeccione, limpie, lubrique, ajuste y sustituya las piezas según sea necesario. Cuando la inspección revele la necesidad de sustituir determinadas piezas, utilice siempre piezas originales de su distribuidor.

NOTA

El mantenimiento y los ajustes periódicos son fundamentales. Si no está familiarizado con los procedimientos relativos, pida a un distribuidor cualificado lo haga por usted.

Preste especial atención al nivel de aceite durante el funcionamiento en tiempo frío. Un aumento del nivel de aceite puede indicar que hay contaminantes acumulados en el cárter. Cambie el aceite inmediatamente si el nivel empieza a subir. Controle el nivel de aceite y, si sigue subiendo, deje de utilizar el vehículo e inspeccione las causas o acuda a su concesionario.

Uso inadecuado

CFMOTO define el uso inadecuado del vehículo como:

- A menudo se sumerge en lugares fangosos, acuosos o arenosos.
- Uso de altas RPM en carreras o al estilo de las carreras.
- Funcionar a baja velocidad durante mucho tiempo y llevar una carga pesada.
- Deje el motor al ralentí durante mucho tiempo.
- Funcionamiento a corta distancia en un clima frío.
- Para uso comercial.

Si este vehículo se utiliza de un modo que coincide con alguna de estas definiciones, reduzca los intervalos de mantenimiento en un 50%.

Puntos clave del programa de lubricación:

Compruebe todos los componentes en los intervalos indicados en el Cuadro de mantenimiento periódico. Los elementos que no figuran en el programa deben lubricarse con el intervalo de lubricación general.

- Cambie los lubricantes más a menudo en condiciones severas, como cuando se utiliza en condiciones húmedas o polvorientas.
- Lubricar antes de largos periodos de almacenamiento, después del lavado a presión o después de sumergir el sistema de accionamiento.

Artículo	Especificaciones	Método
Aceite de motor	SAE 10W-40 SJ o superior JASO MA2	Inspeccione el nivel de aceite desde la ventana de visualización de aceite.
Líquido de frenos	DOT4	Mantenga el nivel entre las líneas superior e inferior.

Tabla de mantenimiento periódico de rodaje

Artículo		Intervalo de mantenimiento de rodaje (Mantener el elemento que llegue primero al intervalo)			
		Hora	Mes	Km	Notas
Motor					
■	Aceite y filtro de aceite	-	-	1000	Sustítuyelo.
■	Filtro de aceite grueso	-	-	1000	Limpio.
	Ocioso	-	-	1000	Inspecciona.
■	Refrigerante	-	-	1000	
	Sistema de aceleración	-	-	1000	
Sistema eléctrico					
■	Funciones de los componentes eléctricos	-	-	1000	Inspecciona.
	Batería	-	-	1000	
	Fusibles o disyuntores	-	-	1000	
Freno					
	Discos de freno	-	-	1000	Inspecciona.
	Pastillas de freno	-	-	1000	
	Nivel del líquido de frenos	-	-	1000	
■	Mangueras de freno	-	-	1000	Inspeccione las mangueras de freno para ver si están dañadas y si están selladas.
	Palanca de freno	-	-	1000	Inspecciona el juego libre.

▲ = El intervalo de mantenimiento se acorta en un 50% si la motocicleta se utiliza mal.

■ = Haga que un distribuidor autorizado repare los componentes y sistemas implicados.

Artículo		Intervalo de mantenimiento de rodaje (Mantener el elemento que llegue primero al intervalo)			
		Hora	Mes	Km	Notas
Ruedas					
	Estado de los neumáticos	-	-	1000	Inspecciona.
	Presión de los neumáticos	-	-	1000	
Suspensión					
■	Amortiguadores traseros y delanteros	-	-	1000	Inspeccione si hay fugas de aceite (mantenga las horquillas delanteras y el amortiguador trasero de acuerdo con los requisitos y el propósito).
Sistema de refrigeración					
	Nivel de refrigerante	-	-	1000	Inspecciona.
■	Refrigerante	-	-	1000	
■	Función ventilador del radiador	-	-	1000	
	Mangueras de refrigerante	-	-	1000	
Sistema de dirección					
■	Cojinetes de dirección	-	-	1000	Inspeccione

- ▲ = El intervalo de mantenimiento se acorta en un 50% si la motocicleta se utiliza mal.
■ = Haga que un distribuidor autorizado repare los componentes y sistemas implicados.

Artículo	Intervalo de mantenimiento de rodaje (Mantener el elemento que llegue primero al intervalo)				
	Hora	Mes	Km	Notas	
Otras piezas					
■	Memoria de control de fallos	-	-	1000	Leer con PDA.
■	Piezas móviles	-	-	1000	Lubrique e inspeccione sus flexibilidad.
■	Tornillos y tuercas	-	-	1000	Inspeccione su firmeza.
■	Cables	-	-	1000	Inspecciónelos en busca de daños, dobleces y compruebe su ajuste.

▲ = El intervalo de mantenimiento se acorta en un 50% si la motocicleta se utiliza mal.

■ = Haga que un distribuidor autorizado repare los componentes y sistemas implicados.

Mantenimiento periódico después del rodaje

Artículo	Intervalo de mantenimiento después del rodaje (Mantener el elemento que llegue primero al intervalo)				
	Hora	Mes	Km	Notas	
Motor					
	Aceite y filtro de aceite	-	6M	5000	Sustitúyelo.
	Filtro de aceite grueso	-	6M	5000	Limpio.
■	Embrague	-	-	5000	Inspeccione y repare o sustituya si es necesario.
	Ralentí	-	-	5000	Inspeccionar y ajustar si es necesario.
■	Refrigerante	-	24M	35000	Sustitúyelo.
	Acelerador	-	-	5000	Inspeccione y ajuste si es necesario.
■	Cuerpo del acelerador	-	-	5000	Limpio.
▲■	Elementos del filtro de aire	-	-	5000	Limpio.
		-	24M	20000	Sustitúyelo.
■	Bujía de encendido	-	-	5000	Inspeccionar y sustituir si es necesario.
		-	-	10000	Sustitúyelo.
■	Juego de válvulas	-	-	40000	Inspeccionar y ajustar si es necesario.

▲ = El intervalo de mantenimiento se acorta en un 50% si la motocicleta se utiliza mal.

■ = Haga que un distribuidor autorizado repare los componentes y sistemas implicados.

Artículo		Intervalo de mantenimiento después del rodaje (Mantener el elemento que llegue primero al intervalo)			
		Hora	Mes	Km	Notas
Sistema eléctrico					
■	Funciones de los componentes eléctricos	-	12M	10000	Inspeccione y repare o sustituya si es necesario.
	Batería	-	6M	5000	Inspeccionar y recargar si es necesario.
	Fusibles o disyuntores	-	6M	5000	Inspeccionar y sustituir si es necesario.
■	Cables	-	12M	10000	Inspeccione si hay daños o dobleces cuando se estén colocando.
Ruedas					
	Estado de las ruedas	-	12M	10000	Inspeccione y repare o sustituya si es necesario.
	Presión de las ruedas	-	12M	10000	Inspeccionar y reponer si es necesario.
■	Rodamientos de rueda	-	-	10000	Inspeccione y repare o sustituya si es necesario.

▲ = El intervalo de mantenimiento se acorta en un 50% si la motocicleta se utiliza mal.

■ = Haga que un distribuidor autorizado repare los componentes y sistemas implicados.

Artículo		Intervalo de mantenimiento después del rodaje (Mantener el elemento que llegue primero al intervalo)			
		Hora	Mes	Km	Notas
Freno					
	Sistemas de frenado delantero y trasero	-	12M	10000	Inspeccione y repare o sustituya si es necesario.
	Discos de freno	-	12M	10000	
▲	Pastillas de freno	-	12M	10000	
	Nivel del líquido de frenos	-	12M	10000	Inspeccionar y reponer si es necesario.
■	Mangueras de freno	-	12M	10000	Inspecciónelos para ver si están dañados y precintados.
	Pedales de freno	-	12M	10000	Inspeccionar el juego libre
■	Líquido de frenos	-	24M	-	Sustitúyelo.

▲ = El intervalo de mantenimiento se acorta en un 50% si la motocicleta se utiliza mal.

■ = Haga que un distribuidor autorizado repare los componentes y sistemas implicados.

Artículo		Intervalo de mantenimiento después del rodaje (Mantener el elemento que llegue primero al intervalo)			
		Hora	Mes	Km	Notas
Suspensión					
■	Sistema de suspensión	-	-	5000	Inspeccione y repare o sustituya si es necesario.
■	Amortiguadores delanteros y traseros	-	12M	10000	Inspeccione si hay fugas de aceite (mantenga las horquillas delanteras y el amortiguador trasero de acuerdo con los requisitos y el propósito).
Marco					
	Marco	-	-	30000	Inspeccione y repare o sustituya si es necesario.
Sistema de dirección					
■	Cojinetes de dirección	-	12M	10000	Inspeccione y repare o sustituya si es necesario.

▲ = El intervalo de mantenimiento se acorta en un 50% si la motocicleta se utiliza mal.

■ = Haga que un distribuidor autorizado repare los componentes y sistemas implicados.

Artículo		Intervalo de mantenimiento después del rodaje (Mantener el elemento que llegue primero al intervalo)			
		Hora	Mes	Km	Notas
Sistema de refrigeración					
	Nivel de refrigerante	-	12M	10000	Inspeccionar y reponer si es necesario.
■	Función ventilador del radiador	-	12M	10000	Inspeccione y repare o sustituya si es necesario.
■	Mangueras de refrigeración	-	12M	10000	
Piñón y cadena					
▲	Lubricación de la cadena	-	-	600	Inspeccione inmediatamente después de montar en un día lluvioso.
▲	Tensión de la cadena	-	-	1000	Inspeccionar y ajustar si es necesario.
▲	Desgaste de la cadena, el piñón trasero y el piñón del motor	-	12M	10000	Inspeccionar y sustituir si es necesario.

▲ = El intervalo de mantenimiento se acorta en un 50% si la motocicleta se utiliza mal.

■ = Haga que un distribuidor autorizado repare los componentes y sistemas implicados.

Artículo	Después del rodaje Intervalo de mantenimiento (Mantener el elemento que llegue primero al intervalo)				
	Hora	Mes	Km	Notas	
Otras piezas					
■	Memoria de control de fallos	-	12M	10000	Leer con PDA.
■	Piezas móviles	-	12M	10000	Lubrique e inspeccione sus flexibilidad.
■	Tornillos y tuercas	-	12M	10000	Inspeccione su firmeza.
■	Cables	-	12M	5000	Inspecciónelos en busca de daños, dobleces y compruebe su ajuste.
■	Tuberías, conductos, mangueras y manguitos	-	12M	10000	Inspecciónelos para ver si tienen grietas, si están sellados y si se han corregido.

▲ = El intervalo de mantenimiento se acorta en un 50% si la motocicleta se utiliza mal.

■ = Haga que un distribuidor autorizado repare los componentes y sistemas implicados.

JUEGO DE LA MANETA DE EMBRAGUE

Inspeccione la flexibilidad de la palanca del embrague.

Endereza el manillar.

Accione lentamente la palanca del embrague hasta que la resistencia sea evidente. La distancia de juego libre de la maneta de embrague está dentro del siguiente rango.

Juego libre: 10 mm (0,39 pulg.)



ADVERTENCIA

Si no hay juego libre para la maneta de embrague, el cable de embrague se tensará, el embrague del motor terminará en estado de semiembrague. Fácilmente causará deslizamiento y desgaste.

Compruebe la holgura antes de poner en marcha el motor.

Ajuste la holgura según lo estipulado cuando sea necesario.

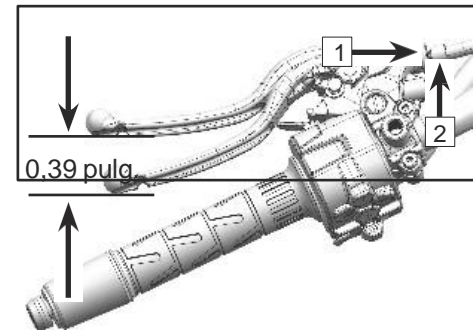
Ajuste fino de la holgura de la maneta de embrague

Endereza el manillar ;

Afloja la contratuerca 1 ;

Gira la tuerca de ajuste 2 para ajustarla;

Aprieta la contratuerca 1.



AJUSTE DE LA PALANCA DE CAMBIOS

La palanca de cambios es ajustable para adaptarse a los hábitos pe

Rango: ± 0.2 in (5mm)

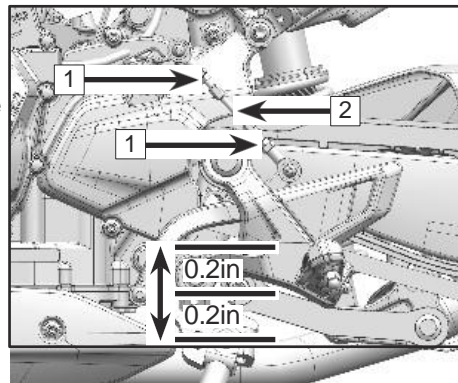
Ajustar la palanca de cambios

Afloja la contratuerca 1 ;

Gira la biela central 2 en el sentido de las agujas del reloj para subir la palanca de cambios;

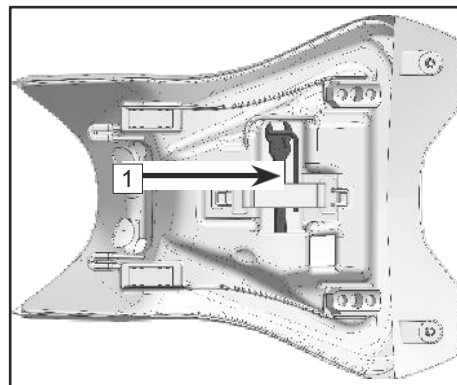
Gira la biela central 2 en sentido antihorario para bajar la palanca de cambios;

Aprieta la contratuerca 1.



KIT DE HERRAMIENTAS

El kit de herramientas suele estar debajo del cojín y puede ayudar a mantener y desmontar algunas piezas del vehículo.



SISTEMA DE COMBUSTIBLE

Evite derramar combustible hacia el exterior del depósito al repostar. Si se produce un derrame, límpielo inmediatamente para evitar contaminar o causar peligro.

Volumen del depósito de combustible: 14 l ± 0,5 l

PELIGRO

La gasolina es inflamable, por lo que el repostaje debe realizarse en una zona ventilada. Antes de repostar, apague el motor y espere a que el motor y el silenciador se enfríen. No está permitido fumar ni realizar ningún acto que provoque chispas en la zona de repostaje o de almacenamiento de combustible.

No llene nunca excesivamente el depósito. Evite que el combustible rebose sobre las piezas sometidas a altas temperaturas. El nivel de combustible no debe sobrepasar la abertura del depósito. Al aumentar la temperatura, el combustible puede calentarse y dilatarse, pudiendo desbordarse y dañar piezas de la motocicleta.

El combustible es tóxico y nocivo para la salud. Evite el contacto con la piel, los ojos y la ropa. No inhale los vapores del combustible. Si el combustible entra en contacto con la piel, lávela con abundante agua limpia.

Si el combustible entra en contacto con los ojos, lávelos inmediatamente con agua limpia y acuda inmediatamente al médico. Si el combustible entra en contacto con la ropa, cámbiesela inmediatamente.

En caso de ingestión accidental, acuda inmediatamente al médico.

Después del mantenimiento u otros comportamientos de desmontaje de partes del sistema de combustible, por favor, contacte con su concesionario para una inspección completa para evitar fugas de combustible u otros peligros.

Elimine el combustible adecuadamente para evitar daños al medio ambiente.

Requisitos de combustible

Para esta motocicleta se recomienda el uso exclusivo de gasolina sin plomo (95# o superior).

PRECAUCIÓN

No utilice gasolina con plomo, ya que destruirá el catalizador. (Para una mayor comprensión, consulte los materiales relacionados sobre el convertidor catalítico).

Asegúrese de utilizar gasolina fresca. La oxidación de la gasolina provoca la pérdida de octano y de compuestos volátiles. También produce depósitos coloidales y de laca que podrían dañar el sistema de combustible.

Octanaje (RON)

RON" es un término técnico utilizado habitualmente para describir el octanaje de la gasolina. Cuanto mayor es el número de RON, mayor es la resistencia al golpeteo y la detonación. Utilice siempre gasolina sin plomo con un octanaje igual o superior a 95#.

PRECAUCIÓN

Si el motor tiene un cilindro golpeando o detonación, utilice una gasolina sin plomo de mayor calidad o mayor RON.

CONJUNTO MOTOR

Para que el motor, la transmisión, el embrague y otras piezas funcionen correctamente, asegúrese de que el nivel de aceite se encuentra entre las líneas superior e inferior de la mirilla de aceite, y compruebe y sustituya el aceite de acuerdo con la Tabla de mantenimiento periódico. La lubricación prolongada no sólo produce suciedad e impurezas metálicas, sino que también se consume a sí misma.

⚠ PELIGRO

Conducir la motocicleta con aceite insuficiente, deteriorado o muy contaminado provocará un desgaste acelerado y puede dañar el motor o la transmisión, lo que podría provocar un accidente y/o lesiones personales.

Inspección del nivel de aceite

Asegúrese de que el vehículo está apagado.

Si se ha accionado el funcionamiento antes de apagarlo, espere 2 a 3 minutos para que el aceite se asiente.

Apoye el vehículo verticalmente sobre una superficie nivelada y, a continuación, observe la ventanilla de inspección del nivel de aceite:

Si el nivel de aceite está en la zona A, vacíe el aceite hasta que el nivel esté dentro de la zona B;

Si el nivel de aceite está en la zona B, está en el nivel adecuado;

Si el nivel de aceite está en la zona C, o no se puede ver el nivel de motor con el aceite recomendado hasta que el nivel se encuentre dentro de la zona B.



Sustitución del aceite y del filtro de aceite

Aparque el vehículo en un terreno llano;

Deje el motor al ralentí durante varios minutos para calentarlo y, a continuación apague el motor;

ADVERTENCIA

El calentamiento prolongado del motor puede elevar la temperatura del motor y del aceite. Utilice ropa y guantes de protección adecuados cuando cambie el aceite. En caso de escaldadura, lave inmediatamente la zona escaldada con agua corriente durante más de 10 minutos hasta que no sienta dolor y acuda a un médico.

Retire el perno **1**;

Saque el panel protector del lado izquierdo **2**;

Coloque un recipiente de aceite debajo del lugar donde drena el aceite;

Retire el tornillo magnético de vaciado de aceite **3**

y la arandela

ADVERTENCIA

El aceite es una sustancia tóxica, por lo que debe eliminarse adecuadamente.

Vacíe completamente el aceite usado;

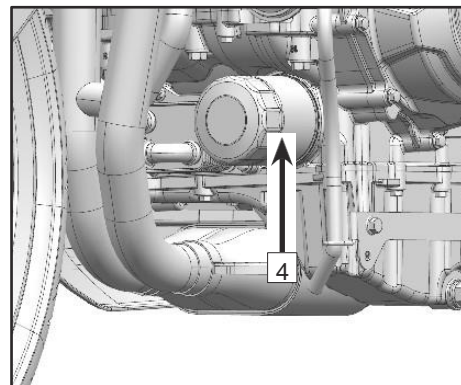
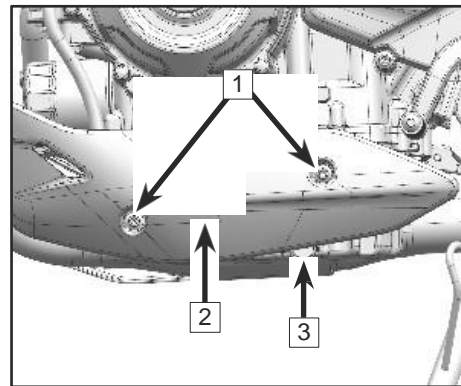
Sustituir por un filtro de aceite **4** nuevo ;

Limpie el perno de drenaje de aceite y el área alrededor del orificio de drenaje de aceite; coloque una arandela nueva en el

perno de drenaje de aceite y, a continuación, vuelva a montar el perno de drenaje de aceite y la arandela.

Par de apriete: 18,4 ft-lb (25 N-m)

Vuelva a instalar el panel protector del lado izquierdo y los pernos de montaje.



Retire el tapón roscado de llenado de aceite 3;

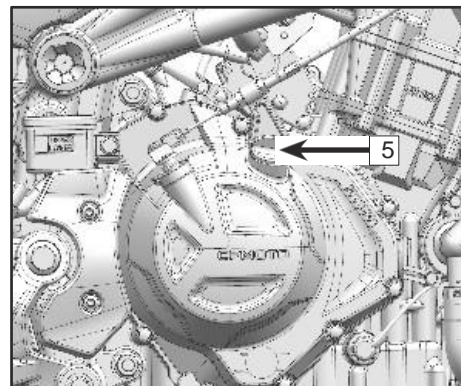
Rellenar con 2,5 l (2,64 qt) de aceite SAE 10W/40 SJ o superior, JASOMA2;

Vuelva a montar el tapón roscado de llenado de aceite;

Deje el motor al ralentí durante varios minutos, permitiendo que el aceite fluya hacia el filtro de aceite;

Apaga el motor;

Inspeccione el nivel de aceite y ajústelo según el nivel real.

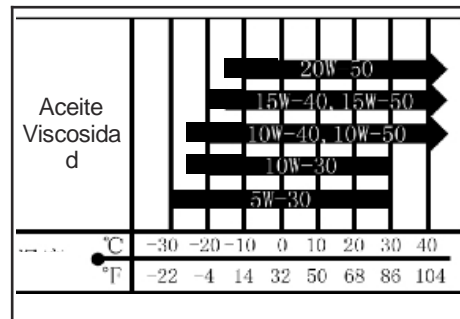


Capacidad de aceite

Sustituir el filtro de aceite: 2,5 l (2,64 qt).

CFMOTO recomienda el tipo de aceite con APISH o superior, con JASO-MA2 como elección principal y JASO-MA como alternativa aceptable.

Aunque el aceite 10W-40 es el recomendado para la mayoría de las condiciones, puede ser necesario cambiar la viscosidad del aceite para adaptarse a las condiciones atmosféricas de su zona de conducción. Elija la viscosidad del aceite de acuerdo con la tabla.



Bujía de encendido

La bujía debe sustituirse de acuerdo con la tabla de mantenimiento periódico.

Su desmontaje sólo debe ser realizado por un distribuidor autorizado.

Tipo de bujía: BN8RTI.

Juego de bujías 1 : 0.03 in ~ 0.04 in (0.8 mm ~ 1 mm)

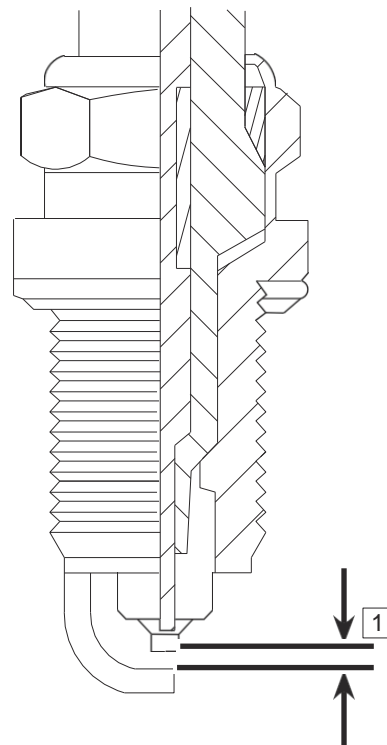
Par de apriete: 8,8 ft-lb (12N-m) ~ 11,1 ft-lb (15 N-m)

Ralentí

La velocidad de ralentí de este vehículo ha sido ajustada en fábrica y no puede ser ajustada por los usuarios, de lo contrario su rendimiento se verá afectado. Cuando sea necesario sustituir piezas que afecten al régimen de ralentí, póngase en contacto con su concesionario para su sustitución y recalibre la ECU con PDA.

PELIGRO

Un ajuste inadecuado del ralentí puede tener graves consecuencias.



SISTEMA DE ADMISIÓN Y ESCAPE DE AIRE

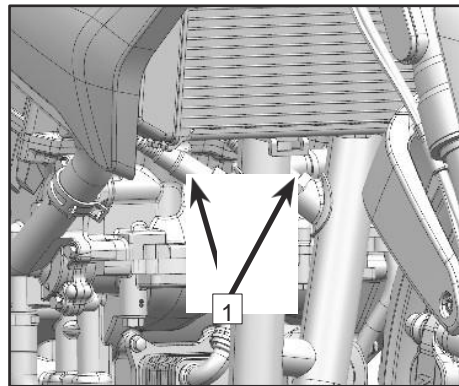
Sistema de detección de gases de escape

El sistema de detección de los gases de escape depende de dos sensores de oxígeno 1 montados en los tubos de escape, y pueden detectar el grado de combustión del aire y el combustible midiendo la densidad del oxígeno y transfiriéndola como señal eléctrica a la ECU. Si la ECU piensa que la combustión no es completa, ajustará la inyección de combustible de acuerdo con las señales del sensor de posición del acelerador y la temperatura del aire de admisión sensores. De esta forma, la proporción de aire y combustible puede optimizarse para que sea completa combustion.

Válvula de admisión de aire

Una válvula de admisión de aire es una válvula que permite que el aire fresco fluya sólo desde el filtro de aire hacia el motor. Se impide el retorno del aire que pasa a través de la válvula de admisión de aire. Haga que un concesionario inspeccione las válvulas de admisión de aire de acuerdo con la Tabla de mantenimiento periódico. Asimismo, haga inspeccionar las válvulas de admisión de aire siempre que no se pueda realizar un ralentí estable, se reduzca considerablemente la potencia del motor o se produzcan ruidos anormales en el motor.

El desmontaje y la inspección de la válvula de admisión de aire sólo deben ser realizados por un distribuidor autorizado de CFMOTO.



Juego de válvulas

Las válvulas y los asientos de las válvulas se desgastan durante el funcionamiento, de ahí la necesidad de ajustarlas después de utilizarlas durante un periodo de tiempo.



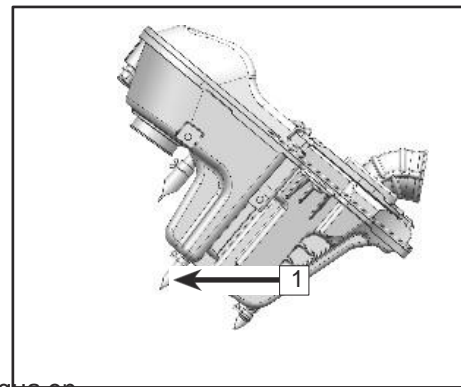
ADVERTENCIA

Cuando las válvulas y los taqués de los asientos de las válvulas se desgastan durante el uso, y si no se realiza el ajuste de la holgura de las válvulas, con el tiempo no habrá holgura o las válvulas permanecerán parcialmente abiertas, lo que reduce el rendimiento, crea ruido en las válvulas y puede causar graves daños al motor. La holgura de cada válvula debe inspeccionarse y ajustarse de acuerdo con la Tabla de Mantenimiento Periódico. La inspección y el ajuste deben ser realizados por un concesionario CFMOTO.

Filtro de aire

Un filtro de aire obstruido restringe el flujo de aire, aumenta el consumo de combustible, reduce la potencia del motor y provoca el ensuciamiento de las bujías. El elemento filtrante del aire debe limpiarse de acuerdo con la Tabla de mantenimiento periódico. Cuando se conduce en condiciones de polvo, lluvia o barro, el elemento filtrante del aire debe revisarse con mayor frecuencia que el intervalo recomendado en la Tabla de mantenimiento periódico. Debido al diseño del vehículo, el mantenimiento del filtro de aire sólo debe ser realizado por un concesionario autorizado.

Manguera alertas de suciedad excesiva, aceite residual o agua en
indicadora
el filtro de
aire.



PRECAUCIÓN

El aceite en los neumáticos y en las piezas de plástico o de otro tipo causará daños. Si el motor entra con el aire sin filtrar, tendrá un efecto negativo en la vida útil del motor. Nunca comience a utilizar el vehículo sin un filtro de aire.

Cuerpo del acelerador

Los tornillos de tope del cuerpo del acelerador se han ajustado con precisión y no se pueden ajustar. Inspeccione el vehículo para ver si su ralentí es estable, y si el ralentí no es estable, por favor solicite a CFMOTO que asigne técnicos profesionales para tratar este problema.

SISTEMA DE REFRIGERACIÓN

Radiador y ventilador

Compruebe que las aletas del radiador no estén deformadas ni obstruidas por barro y limpie cualquier obstrucción con un paño limpio.

agua.

ADVERTENCIA

Cuando el ventilador esté funcionando, evite que sus manos y su ropa entren en el interior del ventilador para evitar cualquier lesión.

Utilizar agua a alta presión para limpiar el vehículo podría dañar las aletas del radiador y reducir su eficacia.

El montaje de accesorios no autorizados delante del radiador o detrás del ventilador de refrigeración puede obstruir o modificar el flujo de aire del radiador y pueden provocar sobrecalentamientos y daños.

Si el tubo del radiador está obstruido en más de un 20% por obstrucciones inamovibles o aletas deformadas irreparables, y sustituirlo por un radiador nuevo.

Mangueras de radiador

Inspeccione diariamente, antes de utilizar la motocicleta, las mangueras del radiador en busca de fugas, grietas, envejecimiento, óxido, corrosión y las conexiones en busca de fugas o flojedad.

Inspeccione el vehículo de acuerdo con la Tabla de mantenimiento periódico.

Refrigerante

El refrigerante absorbe el calor del motor y lo transfiere al aire a través del radiador. Si el nivel de refrigerante es demasiado bajo, el motor se sobrecalentará y puede sufrir graves daños. Inspeccione diariamente el nivel del líquido refrigerante antes de conducir la motocicleta y realice el mantenimiento de acuerdo con la Tabla de Mantenimiento Periódico. Reponga el líquido refrigerante si su nivel es demasiado bajo.

Para proteger el sistema de refrigeración (el motor y el radiador son de aluminio) de la oxidación y la corrosión, es esencial utilizar productos químicos anticorrosión y antioxidantes en el líquido refrigerante. Si el refrigerante ya contiene estos productos químicos, no es necesario añadirlos por separado.

PELIGRO

El refrigerante es tóxico y perjudicial para la salud.

No permita que el refrigerante entre en contacto con la piel, los ojos o la ropa. En caso de ingestión del refrigerante, acuda inmediatamente al médico.

Si el refrigerante entra en contacto con la piel, lávela inmediatamente con abundante agua limpia.

Si el refrigerante entra en contacto con los ojos, lávelos con abundante agua limpia y acuda inmediatamente al médico.

Si el refrigerante salpica la ropa, cámbiesela y lávela inmediatamente.

Los restos de corrosión u óxido del motor y el radiador deben eliminarse siguiendo instrucciones especiales, ya que las sustancias químicas que contienen son nocivas para el cuerpo humano.



PRECAUCIÓN

No añada agua del grifo al sistema de refrigeración, ya que provocará depósitos en el interior del sistema de refrigeración. Cuando el

temperatura es inferior a 0°C, se producirá hielo que afectará gravemente al sistema de refrigeración.

El anticongelante embotellado disponible en el mercado contiene productos químicos anticorrosión y antioxidantes. Cuando se diluye, pierde su función anticorrosión y antioxidante. Mantenga la concentración de anticongelante diluido según las instrucciones del fabricante.

Al reponer el líquido refrigerante cuyo color es verde y contiene etilenglicol. Cuando el ambiente es inferior a -35°C (-31°F), asegúrese de que el refrigerante tiene un punto de congelación inferior a -35°C (-31°F).

Inspección del nivel de refrigerante

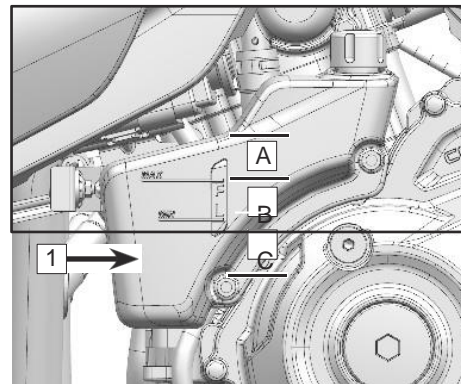
Apoye el vehículo verticalmente sobre una superficie nivelada;

Comprobar el nivel de refrigerante en el depósito 1;

Si el nivel está en la zona 'A': Vacíe el refrigerante sobrante hasta que esté en la zona 'B';

Si está en el área 'B': El refrigerante está en el nivel adecuado;

Si el nivel está en el área 'C' o no se puede ver: Rellene con el mismo refrigerante hasta que el nivel esté en la zona 'B'.



ADVERTENCIA

Cuando el vehículo está en marcha, el refrigerante tiene una temperatura muy alta y permanece en estado de compresión.

Antes de que el motor o el sistema de refrigeración se hayan enfriado completamente, no abra el radiador, las mangueras del radiador, el depósito ni otras piezas relacionadas con la refrigeración.

En caso de escaldadura, lave inmediatamente la zona escaldada con agua corriente durante más de 10 minutos hasta que no sienta dolor y acuda al médico.

Reposición de refrigerante

Abra la tapa del depósito y reponga refrigerante en la zona B.



PRECAUCIÓN

Si es necesario reponer líquido refrigerante con frecuencia o el depósito está completamente seco, es probable que haya una fuga en el sistema. Haga inspeccionar el sistema de refrigeración por un distribuidor autorizado.

Sólo se recomienda el refrigerante original CFMOTO. Póngase en contacto con su concesionario para sustituir el líquido refrigerante. Mezclar diferentes refrigerante puede provocar daños en el motor.

NEUMÁTICOS Y CADENAS

Este vehículo sólo utiliza neumáticos, llantas y válvulas de inflado sin cámara. Utilice únicamente los neumáticos, llantas y válvulas de inflado estándar recomendados. No monte neumáticos con cámara en llantas sin cámara. El montaje incorrecto de los neumáticos puede provocar fugas de aire. No monte una cámara de aire dentro de un neumático sin cámara.

Especificaciones de neumáticos

Especificaciones de los neumáticos	Rueda delantera	110/70 R17 M/C 54H
	Rueda trasera	150/60 R17 M/C 66H
Presión de los neumáticos	Rueda delantera	32,6 psi (225 kPa)
	Rueda trasera	35,5 psi (245 kPa)
Profundidad mínima de la banda de rodadura	Rueda delantera	0,03 in ~ 0,04 in (0,8 mm ~ 1 mm)
	Rueda trasera	0,03 in ~ 0,04 in (0,8 mm ~ 1 mm)

Una presión inadecuada de los neumáticos o sobrepasar el límite de carga de los mismos puede afectar a la maniobrabilidad y al rendimiento del vehículo, provocando una pérdida de control.

Compruebe periódicamente la presión de los neumáticos con un manómetro y ajústela en consecuencia. Una presión de neumáticos demasiado baja puede provocar un desgaste incorrecto del neumático o su sobrecalentamiento. Una presión adecuada de los neumáticos ofrece el mejor confort y la mayor vida útil.

NOTA:

Compruebe la presión de los neumáticos cuando estén fríos.

La presión de los neumáticos se ve afectada por los cambios de temperatura ambiente y altitud. Si la temperatura ambiente y la altitud cambian mucho durante la conducción, la presión de los neumáticos debe ajustarse e inspeccionarse en consecuencia.

La mayoría de los países tienen su propia normativa sobre la profundidad mínima de la banda de rodadura. Respete la normativa local. Al montar llantas o neumáticos nuevos, compruebe siempre el equilibrado de las ruedas.

 **PRECAUCIÓN**

Para garantizar un funcionamiento seguro y estable, utilice únicamente el neumático y la presión recomendados. Si el neumático se pincha y se repara, no conduzca el vehículo a más de 100 km/h hasta pasadas 24 horas, y la velocidad no puede superar los 130 km/h en ningún otro momento.

Los neumáticos delanteros y traseros deben ser del mismo fabricante y tener el mismo dibujo.

Los neumáticos nuevos pueden ser resbaladizos y provocar una pérdida de control y lesiones. Por favor, conduzca el vehículo de forma adecuada y utilice diferentes ángulos de inclinación para que los neumáticos creen fricción con el suelo en toda la superficie. La superficie de fricción normal se formará después de un período de rodaje de 160 km. Evite las frenadas bruscas, las aceleraciones fuertes y los giros bruscos a alta velocidad durante el periodo de rodaje.

Carga útil del neumático

La carga útil máxima recomendada es: 150 kg (330,7 lb), incluyendo conductor, equipaje/carga y accesorios.

Fricción de los neumáticos

Cuando la banda de rodadura se desgasta demasiado y el neumático no puede utilizarse, éste se vuelve más susceptible a los pinchazos y los fallos. Una estimación aceptada es que el 90% de todos los fallos de neumáticos se producen durante el último 10% de la vida útil del neumático, por lo que no es seguro seguir utilizando neumáticos pelados. De acuerdo con la Tabla de Mantenimiento Periódico, mida la profundidad de la banda de rodadura con un medidor de profundidad y sustituya cualquier neumático que se haya desgastado hasta la profundidad mínima permitida.

Inspeccione visualmente la banda de rodadura en busca de grietas y cortes, y sustitúyala por una nueva si está muy dañada. Por ejemplo, si aparece una expansión parcial en el neumático, significa que está roto.

Retire cualquier piedra incrustada u otras partículas extrañas de la banda de rodadura.



PRECAUCIÓN

Cuando la temperatura ambiente es inferior a 14°F (-10°C), se recomienda colocar el vehículo en el interior si se requiere almacenarlo durante mucho tiempo.

No utilice el caballete lateral para estacionar el vehículo durante mucho tiempo en invierno. Utilice el caballete central (si está equipado) o el caballete de las ruedas traseras para estacionar el vehículo, para que los neumáticos queden libres del peso de las ruedas.

No deje que los neumáticos se hundan en la nieve o el hielo durante mucho tiempo cuando estacione el vehículo en invierno.

Cuando estacione el vehículo durante mucho tiempo en el exterior en invierno, se recomienda colocar objetos que puedan conservar el calor, como ramas, papel o arena, debajo de los neumáticos.

Inspección de la cadena de transmisión

La holgura y la lubricación de la cadena de transmisión deben inspeccionarse diariamente antes de circular y deben observarse las precauciones de seguridad de la tabla de mantenimiento periódico para evitar un desgaste excesivo. Si la cadena está muy desgastada o desajustada, la cadena estará demasiado floja o demasiado tensa.

Si la cadena está demasiado tensa, se acelerará el desgaste de la cadena, el piñón, el piñón trasero y la llanta trasera. Algunas piezas pueden agrietarse o romperse cuando se sobrecarga el vehículo.

Si la cadena está demasiado floja, la cadena puede salirse del piñón o de la corona trasera, lo que puede provocar un bloqueo de la rueda trasera o daños en el motor.

La vida útil de la cadena de transmisión depende en gran medida del mantenimiento.

Inspección de suciedad de la cadena

Inspeccione periódicamente o compruebe si la cadena está sucia después de conducir en condiciones severas.

Si la cadena está muy sucia, enjuague las partículas grandes de suciedad con un chorro suave de agua. Limpie cualquier resto de suciedad

y lubricante residual con un limpiador de cadenas adecuado.

Rocíe la cadena con un lubricante adecuado para cadenas después de que la cadena esté seca.



ADVERTENCIA

Cuando rocíe lubricante para cadenas, no salpique el lubricante sobre otras piezas. El lubricante en los neumáticos disminuirá el agarre de los mismos, y el lubricante en los discos de freno disminuirá el rendimiento de los frenos. Limpie estos componentes con un limpiador adecuado si se produce una salpicadura.

Inspección de la tensión

de la cadena Cambie la marcha a punto muerto; aparque con el caballete lateral;

Empuje hacia arriba la cadena para inspeccionar su tensión; Si la tensión de la cadena no se ajusta a las especificaciones pertinentes, ajústela a la norma.

Valor estándar: 0.98 in ~ 1.38 in (25 mm ~ 35 mm)

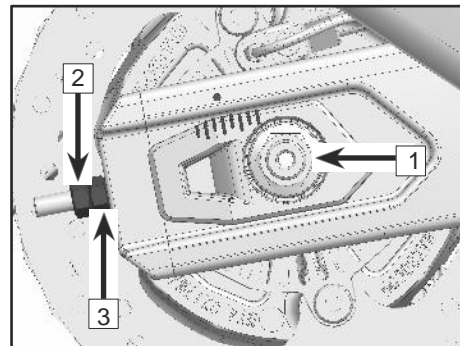
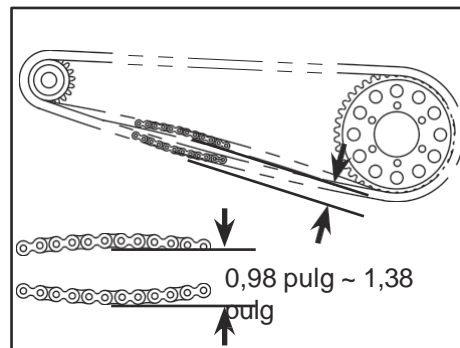
NOTA:

El desgaste de la cadena no siempre es uniforme, por lo que la tensión debe medirse repetidamente haciendo girar la rueda trasera varias veces en diferentes posiciones.

Ajuste de la tensión de la cadena de transmisión

Afloja la tuerca del eje de la rueda trasera 1 ;
Afloja las tuercas de bloqueo izquierda y derecha 2;
Enrosca las tuercas de ajuste izquierda y derecha 3 para ajustar la tensión de la cadena, asegurándote de que las marcas de alineación del bloque de ajuste izquierdo y derecho coinciden con la posición de la marca de referencia;

Aprieta las tuercas de bloqueo izquierda y derecha;
Aprieta la tuerca del eje de la rueda trasera (77,4 ft-lb ~ 81,1 ft-lb) (105N-m~110N-m).



Inspección del desgaste

Ponga la marcha en punto muerto;

Sujete el vehículo con el caballete lateral.

Aplique tensión a la cadena o cuelgue un objeto de 22 lb (10 kg) en la cadena.

Mida la longitud alargada entre 20 eslabones;

Si la longitud medida supera el límite estándar, sustituya la cadena por una nueva;

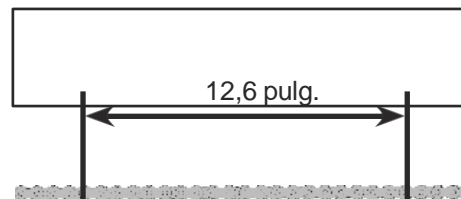
Límite estándar: 320,7 mm (12,6 pulg.)

⚠ PELIGRO

Por su seguridad, utilice la cadena estándar. Cuando la cadena se alargue, no corte nunca la cadena y vuelva a utilizarla. Encargue su sustitución a un distribuidor autorizado CFMOTO.

Inspeccione la superficie de los dientes del piñón trasero y del piñón del motor para detectar cualquier tipo de desgaste.

Si el piñón del motor o el piñón trasero están desgastados, sustituya todo el conjunto de la transmisión.



SISTEMA DE FRENOS

Para garantizar un excelente desempeño de su vehículo y su seguridad personal, inspeccione y mantenga el vehículo de acuerdo con la Tabla de Mantenimiento Periódico. Asegúrese de que todas las piezas del sistema de frenos estén en buen estado. Si ocurre algún daño en el sistema de frenos, por favor deje de conducir y haga que su vehículo sea inspeccionado y mantenido por un concesionario autorizado.

Inspección de la palanca del freno delantero

Estacione el vehículo con el caballete lateral sobre terreno llano; Sujete ligeramente la palanca del freno delantero e inspeccione su recorrido de

Recorrido libre: 0,12 in ~ 0,24 in (3 mm ~ 6 mm)

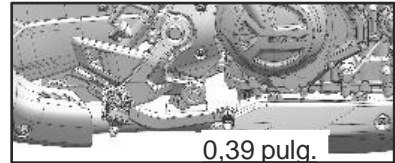
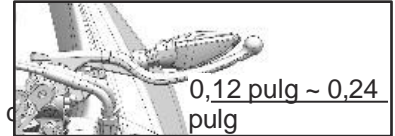
Inspeccione la maneta del freno delantero para comprobar si presenta grietas o ruidos anormales; si se producen estos problemas, sustituya la maneta delantera por una nueva.

Inspección del pedal del freno trasero

Estacione el vehículo con el caballete lateral sobre suelo nivelado; Pise ligeramente el pedal del freno trasero e inspeccione su recorrido libre.

Recorrido libre: 10 mm.

Inspeccione el pedal del freno trasero en busca de grietas o ruidos anormales; Si se producen estos problemas, sustituya



ADVERTENCIA

Si las palancas de freno y los pedales están blandos, puede haber aire o falta de líquido en un latiguillo del líquido de frenos. Si el vehículo presenta esta condición peligrosa, no conduzcas el vehículo. Haz que un taller autorizado CFMOTO inspeccione inmediatamente el sistema de frenos.

Inspección del nivel de líquido de frenos

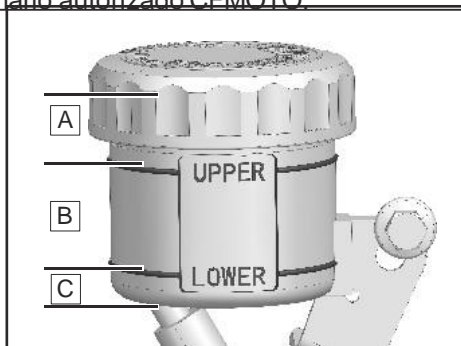
Apoye el vehículo verticalmente sobre suelo nivelado y confirme que los depósitos de líquido de frenos están nivelados; Inspeccione los niveles de líquido de los depósitos de frenos delantero y trasero;

Si el nivel del líquido de frenos está en la zona 'A': Si el nivel del líquido de frenos está en la zona "B": El nivel es correcto;

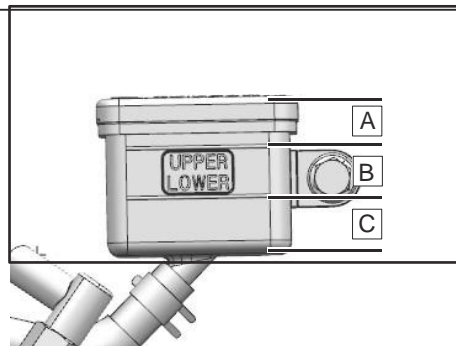
Si el nivel del líquido de frenos está en la zona "C" o no se puede ver: Rellénelo con el mismo líquido de frenos hasta que el nivel está en el área "B".

ADVERTENCIA

Si el nivel del líquido de frenos desciende con frecuencia a la zona "C", el sistema de frenos tiene fugas, no está sellado o está dañado. Haga inspeccionar inmediatamente el sistema de frenos por un concesionario autorizado CEMOTO.



Depósito de líquido de frenos delantero



Depósito de líquido de frenos trasero

Reposición del líquido de frenos

ADVERTENCIA

El líquido de frenos puede irritar la piel.

Mantenga el líquido de frenos fuera del alcance de los niños.

Mantenga el líquido de frenos alejado de la piel, los ojos o la ropa. Llevar ropa de protección y gafas protectoras cuando se utilice el vehículo.

En caso de ingestión de líquido de frenos, acuda inmediatamente al médico.

Si el líquido de frenos entra en contacto con la piel, lávela con abundante agua limpia.

Si el líquido de frenos entra en contacto con los ojos, lávelos inmediatamente con agua limpia y acuda inmediatamente al médico. Si le cae líquido de frenos en la ropa, cámbiesela y lávela

ADVERTENCIA

El uso prolongado de líquido de frenos reduce la eficacia de frenado. Cambie el líquido de frenos de acuerdo con la tabla de mantenimiento periódico. Utilice únicamente el mismo tipo de líquido de frenos DOT4 que el marcado en el depósito de líquido. La mezcla de diferentes líquidos de frenos puede causar daños o fallos en el sistema de frenos, por lo que se recomienda utilizar siempre el líquido de frenos original CFMOTO. Si no puede asegurarse de la marca original, póngase en contacto con su distribuidor autorizado CFMOTO para el mantenimiento del líquido de frenos.

NOTA

Cuando el nivel del líquido de frenos desciende, se produce una presión negativa en el interior del depósito de líquido, lo que puede hacer que la junta del depósito se hunda. Retire el tapón del depósito para liberar la presión, ajuste la junta del depósito y, a continuación, vuelva a montar la junta y el tapón.

Depósito del líquido de frenos delantero

Quita los tornillos 1

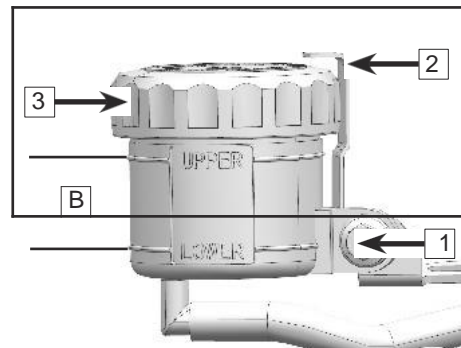
Retira el soporte 2

Retira la tapa y la junta del depósito 3

Rellena de líquido de frenos la zona "B"

Vuelve a montar la tapa y la junta del depósito

Monta el soporte 2 y el tornillo 1



Depósito del líquido de frenos trasero

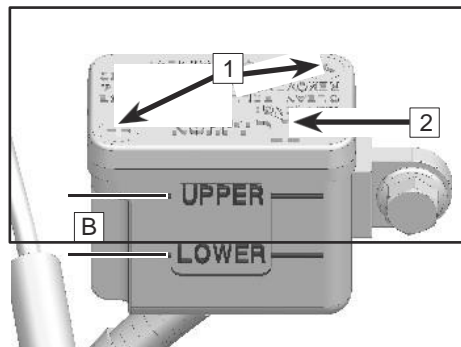
Quita los tornillos 1

Retira la tapa y la junta del depósito 2

Rellena líquido de frenos en la zona "B"

Vuelve a montar la tapa y la junta del depósito

Monta los tornillos 1

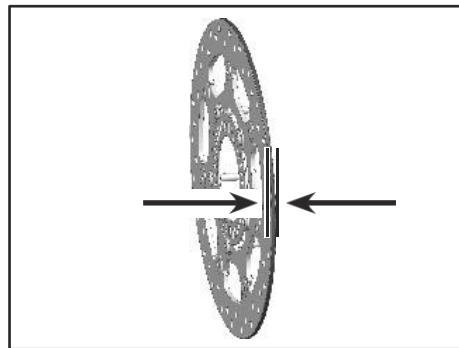


Inspección de los discos de freno

Inspeccione periódicamente los discos de freno en busca de daños, deformación, grietas o desgaste. Los discos de freno dañados pueden causar fallos de frenado. Los discos de freno desgastados disminuyen las prestaciones de frenado. Si los discos de freno están dañados o superan el límite de desgaste, póngase en contacto con un distribuidor autorizado para sustituirlos por unos nuevos inmediatamente.

Inspeccione el grosor de los discos de freno delanteros y traseros en varias posiciones.

Límite de desgaste de los discos de freno delantero y trasero: 4 mm (0,16 pulg.).



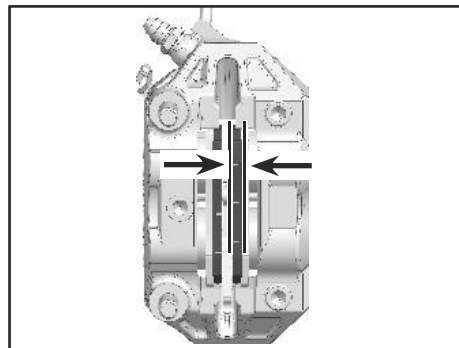
Inspección de las pinzas de freno

Inspeccione las pinzas de freno antes de circular. Inspeccione periódicamente el grosor mínimo de las pastillas de freno. Si las pastillas de freno son demasiado finas, sus soportes rozarán los discos de freno, lo que reducirá gravemente el efecto de frenado y dañará las pastillas de freno.

Inspeccione el grosor mínimo de las pastillas de freno en todas las pinzas de freno.

Espesor mínimo de la pastilla de freno: 1,3 mm.

Si el grosor de las pastillas de freno es inferior al límite mínimo, o las pastillas de freno están dañadas, póngase en contacto inmediatamente con un distribuidor autorizado para sustituir las pastillas de dos en dos.



Sistema antibloqueo de frenos (ABS)

El ABS es un sistema de seguridad que evita el bloqueo de las ruedas al circular en línea recta o en curva sin la influencia de las fuerzas laterales.

Con la asistencia del ABS, cuando se circula por carreteras arenosas, encharcadas, deslizantes o con poca fuerza de adherencia, el vehículo puede utilizar toda su fuerza de frenado y no corre el riesgo de

PELIGRO

La asistencia a la conducción sólo puede evitar el vuelco de la motocicleta dentro de los límites físicos. En condiciones de conducción extremas, como centro de gravedad de carga de equipaje elevado, condiciones variables de la calzada, pendientes pronunciadas y frenadas a toda velocidad sin soltar el freno, pueden producirse vuelcos de la motocicleta.

El ABS funciona con dos circuitos de freno independientes (frenos delanteros y traseros). Cuando la unidad de control del sistema electrónico de frenado detecta una tendencia al bloqueo en una rueda, el ABS empieza a actuar ajustando la presión de frenado. El proceso de ajuste puede percibirse a través de un ligero rebote de los pedales de freno delantero o trasero.

Al conectar el interruptor de encendido, el indicador ABS debe encenderse y apagarse después del arranque. Si el indicador ABS sigue encendido después del arranque o se enciende de nuevo durante la conducción, el ABS debe tener algún fallo. Si se produce un fallo, el ABS no puede funcionar y las ruedas pueden bloquearse al frenar. El sistema de frenado en sí sigue funcionando y sólo falla el sistema de ajuste del ABS.

ABSORBEDOR DE IMPACTOS

Inspección de amortiguadores

Sujetando el manillar y el freno delantero, comprima la horquilla delantera varias veces para inspeccionar si su funcionamiento es suave;

Inspeccione visualmente los amortiguadores delanteros en busca de fugas de aceite y la horquilla delantera en busca de arañazos o ruidos de fricción;

Después de conducir, inspeccione la horquilla delantera para ver si tiene barro, suciedad o residuos, y si es así, límpielos, o provocarán daños en el retén de aceite y fugas de aceite del amortiguador;

Presione hacia abajo el asiento varias veces para inspeccionar si el amortiguador trasero funciona con suavidad; Inspeccione el amortiguador trasero para ver si hay fugas de aceite;

Si tiene alguna duda sobre el funcionamiento del amortiguador delantero o trasero, póngase en contacto con un distribuidor autorizado CFMOTO.

Ajuste del amortiguador trasero

El amortiguador se ha ajustado en fábrica en la posición más adecuada para la mayoría de las situaciones.

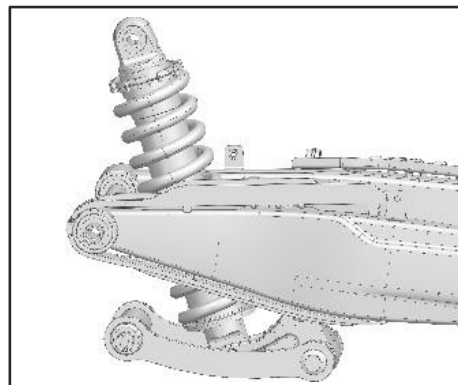
Póngase en contacto con su distribuidor para ajustar la precarga del muelle. No lo ajuste usted mismo.

PELIGRO

Esta pieza contiene nitrógeno a alta presión, un manejo incorrecto puede provocar una explosión;

Lea las instrucciones pertinentes;

No lo pongas en el fuego, ni lo agujerees ni lo abras.



SISTEMA ELÉCTRICO Y SEÑALES LUMINOSAS

Batería

Está equipado con batería de plomo-ácido para el arranque. Cuando el vehículo no se utiliza durante mucho tiempo (≥ 2 meses), es necesario extraer la batería para guardarla. Sin embargo, para que la batería tenga una vida útil óptima, debe cargarla correctamente para que proporcione suficiente potencia al motor de arranque. Cuando el vehículo se utiliza con frecuencia, el sistema de carga del vehículo carga automáticamente la batería. Si el vehículo se utiliza sólo ocasionalmente o durante un corto período de tiempo, la batería puede tener poca energía.



PRECAUCIÓN

Para evitar daños en la batería y pérdida de potencia, no deje el vehículo al ralentí durante más de 30 minutos. De lo contrario, el vehículo no podrá arrancar.

Las baterías también pueden autodescargarse, y su velocidad depende del tipo de batería y de la temperatura ambiente. Cuando, por ejemplo, aumenta la temperatura ambiente, la velocidad puede multiplicarse por 1 por cada 15 °C de aumento de la temperatura.

Sulfatación de la batería

Un fallo común de las baterías es la sulfatación. Cuando la batería carece de energía durante mucho tiempo, el electrolito puede sulfatarse. La sulfatación es un producto anormal producido por la reacción química en la batería. Si se produce la sulfatación de la batería, la descarga de la batería puede causar daños permanentes en la placa de la batería, y hacer que la batería sea imposible de cargar. Cuando se produce un fallo de este tipo, la única manera es sustituir la batería por una nueva.

Mantenimiento de la batería

Mantenga siempre la batería completamente cargada, o podría dañarla.

Si el vehículo se conduce con poca frecuencia, inspeccione semanalmente la tensión de la batería con un voltímetro. Si cae por debajo de 12,8 voltios, la batería debe estar cargada (póngase en contacto con su concesionario para que la revise). Si no va a utilizar el vehículo

durante más de 2 semanas, es imprescindible cargar la batería con un cargador. No utilice un cargador rápido de automóvil que pueda sobrecalentar la batería y dañarla.

Limpie la carcasa de la batería con un cepillo suave humedecido en una mezcla de bicarbonato sódico y agua. Utilice un cepillo de alambre para eliminar la corrosión de las placas de los terminales positivo y negativo y de los ánodos positivo y negativo;

Las baterías de bajo mantenimiento requieren cargadores especiales (baja tensión/amperios constantes). El uso de cargadores tradicionales reducirá la vida útil de las baterías.

Si el vehículo no se utiliza durante un mes o más, extraiga la batería y colóquela en un lugar seco y fresco. Antes de volver a montarla, cargue completamente la batería.

La batería debe retirarse del vehículo cuando se está cargando.

Cargador de batería

Póngase en contacto con su distribuidor para conocer las especificaciones del cargador de baterías.

Carga de la batería

Retire la batería del vehículo.

Conecte el cable del cargador, y asegúrese de que la corriente de carga es de 1/10 A de la capacidad de la batería, por ejemplo: para la capacidad de una batería de 10 Ah, su corriente de carga debe ser de 1 amperio;

Asegúrese de que la batería está completamente cargada antes de montarla.



ADVERTENCIA

No retire la tira de sellado de la batería, o ésta resultará dañada. No monte una batería ordinaria en esta motocicleta, o el sistema eléctrico no funcionará correctamente. Al desmontar la batería, desmonte primero el polo negativo y después el positivo. Durante el montaje, la secuencia de conexión de los polos positivo y negativo es inversa a la del desmontaje.

Al desmontar la batería, desmonte primero el polo negativo y después el positivo. Durante el montaje, la secuencia de conexión de los polos positivo y negativo es inversa a la del desmontaje.

NOTA:

Cuando cargue una batería sin mantenimiento, siga siempre las instrucciones de este manual.

Extracción de la batería

Coloque el vehículo en un terreno llano y apárquelo;
Apague completamente el motor y la alimentación eléctrica del
vehículo. Introduzca la llave en la cerradura del cojín;

Quitar el cojín **1**;

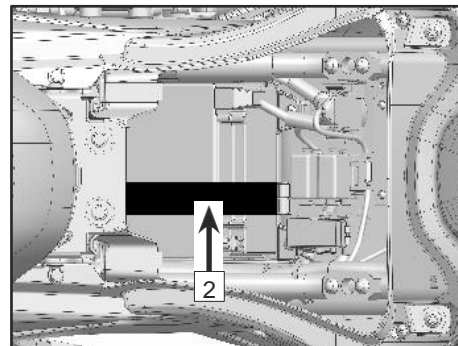
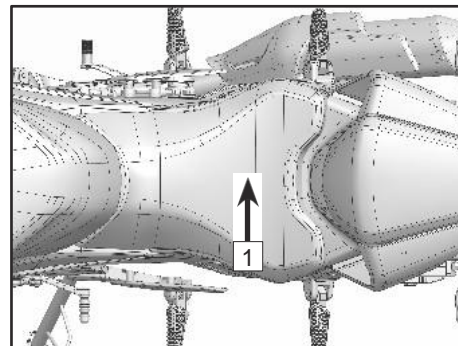
Retire el cable negro negativo (-);

Retire el cable rojo del polo positivo

(+);

Retire el cinturón de tracción
de la batería

Retire la batería.



Montaje de la batería

Aparque el vehículo en un terreno llano;
Asegúrese de que la llave del vehículo está en la posición de cerrado; Coloque la batería;
Montar el cinturón de la batería;
Monte el cable rojo del polo positivo (+);
Monte el cable negro del polo negativo (-);
); Vuelva a montar el guardapolvo y el asiento.

ADVERTENCIA

Evite el contacto directo con la piel, los ojos y la ropa. Proteja siempre los ojos cuando trabaje cerca de la batería. Mantenga la batería fuera del alcance de los niños. Mantenga la batería alejada de chispas, llamas, cigarrillos u otros puntos de ignición. Cuando utilice o cargue baterías en un espacio cerrado, ventile la zona.

Tratamiento de desintoxicación del ácido de la batería:

Externo: Aclarar la zona afectada con agua limpia.

Interna: Acudir inmediatamente al médico.

Ojos: Aclarar los ojos con agua limpia durante 15 minutos y acudir inmediatamente al médico.

PRECAUCIÓN

El desmontaje y montaje incorrecto de los cables positivo y negativo puede provocar un cortocircuito entre la batería y la carrocería del vehículo.

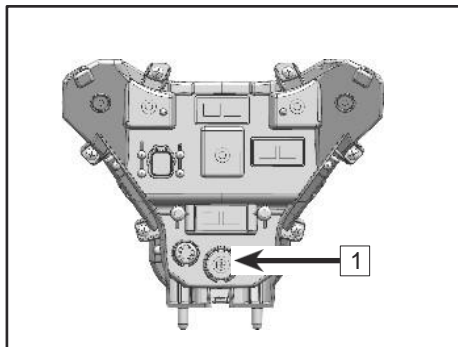
Luces

Los faros delanteros y antiniebla son regulables. Gire el mando de ajuste de la luz 1 para ajustar la luz.

PRECAUCIÓN

El ajuste de las luces altas/bajas debe realizarse de acuerdo con la normativa local. La norma se basa en la luz emitida cuando las ruedas delanteras y traseras tocan el suelo y el conductor está sentado en el vehículo.

Todas las luces son de LED. Haga que su distribuidor sustituya todo el conjunto si un LED está dañado o ha fallado.

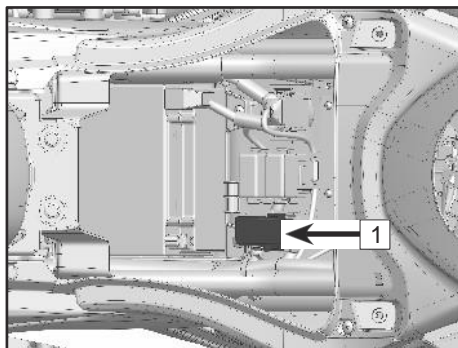


Fusibles

La caja de fusibles 1 está debajo del asiento, es visible después de quitar el asiento. Si se ha fundido un fusible, comprueba si el sistema eléctrico está dañado y sustitúyelo por uno nuevo.

ADVERTENCIA

No utilice ningún cable para sustituir el fusible estándar. Sustituya un fusible fundido por uno nuevo del mismo amperaje. El valor en amperios se indica en el fusible.



CATALIZADOR

Esta motocicleta está equipada con un catalizador en el sistema de escape. El platino y el rodio contenidos en el interior del convertidor reaccionarán con el monóxido de carbono y convertirán los hidrocarburos en dióxido de carbono y agua.

Para que el catalizador funcione correctamente, deben seguirse las siguientes precauciones:

Utilice únicamente gasolina sin plomo. Nunca utilice gasolina con plomo que reducirá significativamente la vida útil de el catalizador.

No deje que el vehículo patine cuando el interruptor de encendido o el interruptor de parada estén desconectados; no intente arrancar el motor durante mucho tiempo cuando la batería tenga poca carga. Cuando la marcha no esté en punto muerto, no arrastre el vehículo ni deje que se mueva el pistón. En estas condiciones inadecuadas, la mezcla adicional de aire y combustible sin quemar puede fluir hacia el sistema de escape, acelerando la reacción con el convertidor, lo que dañará el motor calentado o reducirá el rendimiento del convertidor cuando el motor se enfríe.



PRECAUCIÓN

Utilice únicamente gasolina sin plomo. Incluso un poco de plomo puede dañar los metales preciosos del interior del catalizador, provocando el fallo del catalizador. No añada aceite antioxidante ni aceite de motor en el silenciador, ya que podría provocar el fallo del catalizador.

SISTEMA DE CONTROL DE EMISIONES EVAPORATIVAS

Este vehículo está equipado con un sistema EVAP. Póngase en contacto con un concesionario CFMOTO si el Sistema EVAP ha fallado. No modifique el Sistema, o el Sistema no cumplirá con los requerimientos de las regulaciones ambientales. Después de desmontar y reparar, las conexiones de los tubos deben estar bien conectadas sin fugas de aire, bloqueos, y los tubos deben estar sin apretar, rotos o dañados, etc. Los vapores de combustible del depósito de combustible son aspirados a un depósito de carbono a través de un tubo de absorción. Los vapores de combustible son absorbidos por el carbón activo en el tanque de carbón cuando el motor está parado. Cuando el motor está en marcha, los vapores de combustible absorbidos en el tanque de carbono fluirán hacia la cámara de combustión del motor y se quemarán, evitando la contaminación ambiental al impedir que los vapores de combustible se descarguen directamente al aire. Mientras tanto, la presión del aire dentro del tanque de combustible puede ser equilibrada por el tubo de absorción. Si la presión interior del tanque de combustible es inferior a la exterior, se puede equilibrar a través del tubo de aire del tanque de carbono y el tubo de absorción. En este contexto, todos los tubos deben permanecer siempre despejados sin ser bloqueados o apretados, etc., y la válvula antivuelco debe montarse correctamente, de lo contrario, la bomba de combustible podría dañarse, el depósito de combustible también podría deformarse o romperse u otras piezas podrían dañarse.

LIMPIEZA Y ALMACENAMIENTO DE MOTOCICLETAS

Precauciones generales

Mantener su motocicleta siempre limpia y en las mejores condiciones prolongará la vida útil del vehículo. Proteja su motocicleta con una funda transpirable de alta calidad.

- Limpie siempre la motocicleta después de que el motor y el sistema de escape se hayan enfriado.
- Evite aplicar detergentes en juntas, pastillas de freno y neumáticos.
- Limpie el vehículo a mano. No utilice pulverizadores de alta presión.
- Evite todos los productos químicos, disolventes, detergentes y productos de limpieza doméstica como el hidróxido de amonio.
- La gasolina, el líquido de frenos y el refrigerante dañan las superficies pintadas. Lávelos inmediatamente con agua si salpican cualquier superficie.
- No utilice cepillos metálicos, lana de acero ni cualquier otro tipo de estropajo o cepillo abrasivo para limpiar el vehículo.
- Tenga cuidado al lavar el parabrisas, la cubierta de los faros y otras piezas de plástico, ya que pueden rayarse con facilidad.
- Evite los cañones de agua, ya que el agua puede penetrar en las juntas y los componentes eléctricos y dañar el vehículo.
- Evite rociar con agua las zonas no estancas, como las tomas de aire, el sistema de combustible, los componentes eléctricos, las salidas del silenciador y el cierre del depósito de combustible.

Lavar el vehículo

- Aclare el vehículo con agua fría para eliminar la suciedad suelta.
- Mezcla un cubo de detergente (especializado para motocicletas o automóviles) con agua. Utilice un paño suave o una esponja para lavar la motocicleta. Si es necesario, utiliza un desengrasante suave para eliminar cualquier resto de aceite o grasa. Empiece por la parte superior de la motocicleta y lave en último lugar las partes inferiores.
- Después del lavado, aclare su motocicleta con agua limpia para eliminar cualquier residuo (los residuos del detergente pueden dañar los componentes de su motocicleta).
- Seque la motocicleta con un paño suave y compruebe que no tiene arañazos.
- Arranca el motor y déjalo al ralentí durante varios minutos. El calor del motor ayudará a secar el vehículo en zonas húmedas.
- Conduzca con cuidado la motocicleta a baja velocidad y accione el freno varias veces. Esto ayudará a secar los frenos y restablecer su funcionamiento normal.
- Lubrique la cadena de transmisión para evitar que se oxide.

NOTA:

Cuando conduzca en zonas donde las carreteras estén saladas o cerca del mar, limpie inmediatamente la motocicleta con agua fría después de conducir. No utilice agua caliente para lavar el vehículo, ya que acelera la reacción química de la sal. Después de secar el vehículo, aplique un aceite antioxidante y anticorrosión a todas las superficies metálicas sin pintar. En el caso de circular durante un día lluvioso o simplemente lavar la motocicleta, puede formarse rocío en el interior de la pantalla del faro. Si esto ocurre, arranque el motor y encienda el faro para eliminar la humedad.

Decorar la superficie

Después de lavar su motocicleta, pule las superficies metálicas y plásticas pintadas con una cera especializada para motocicletas y automóviles. La cera debe aplicarse cada tres meses o cuando sea necesario, para evitar que la superficie presente líneas satinadas o esté deslucida. Utilice siempre ceras no abrasivas y aplíquelas siguiendo las instrucciones.

Parabrisas y otras piezas de plástico

Después del lavado, utilice un paño suave para secar suavemente las piezas de plástico. Cuando la motocicleta esté seca, utilice procedimientos de limpieza o acristalamiento de lunas de parabrisas, pantallas de luz y otras piezas de plástico no recubiertas.



PRECAUCIÓN

Las piezas de plástico pueden deteriorarse y romperse si se exponen a sustancias químicas o productos de limpieza domésticos como gasolina, líquido de frenos, limpiacristales, pegamento para fijar roscas u otros productos químicos. Si una pieza de plástico queda expuesta a cualquier sustancia química, lávela inmediatamente con agua y, a continuación, compruebe si está dañada. Evite utilizar estropajos o cepillos abrasivos para limpiar las superficies de las piezas de plástico, ya que dañarán su brillo.

Cromo y aluminio

Las piezas de aleación de cromo y de aluminio sin pintar expuestas al aire pueden oxidarse, por lo que quedarán deslucidas. Estas piezas deben limpiarse con un detergente y pulirse con un abrillantador. Las llantas de aluminio pintadas y sin pintar deben limpiarse con detergentes especializados.

Productos de cuero, vinilo y caucho

Si su motocicleta tiene accesorios de cuero, utilice detergentes especializados para limpiarlos. Lavar los accesorios de cuero con detergentes y agua los dañará y acortará su vida útil. Las piezas de vinilo deben limpiarse por separado. Los neumáticos y otros componentes de caucho deben tratarse con un agente protector del caucho para prolongar su vida útil.

 **PELIGRO**

Debe prestarse especial atención a los neumáticos, y debe tenerse en cuenta que los agentes protectores del caucho aplicados a los neumáticos no afectarán a sus funciones. Si los neumáticos no se tratan adecuadamente, puede disminuir la fuerza de adherencia entre el neumático y el suelo, lo que podría provocar una pérdida de control.

Preparación para el almacenamiento

Limpie a fondo todo el vehículo.

Haga funcionar el motor durante unos 5 minutos, pare el motor y, a continuación, vacíe todo el aceite del motor.

 **PELIGRO**

El aceite de motocicleta es tóxico. Elimine el aceite usado correctamente. Mantenga el aceite usado fuera del alcance de los niños. Si la piel toca el aceite debe lavarse inmediatamente

Reponer aceite de motor nuevo.

Reponer combustible y aditivo de combustible.

 **PELIGRO**

La gasolina es extremadamente inflamable y explosiva en determinadas condiciones. Gire la llave de contacto a la posición antes de ponerlo en marcha. No fume. Asegúrese de que la zona esté bien ventilada y libre de cualquier fuente de llamas o chispas y de cualquier aparato con llama piloto. La gasolina es una sustancia tóxica. Deseche la gasolina adecuadamente. Mantenga el aceite usado fuera del alcance de los niños. Si la piel entra en contacto con el aceite, debe tratarse inmediatamente.

Reduzca la presión de los neumáticos al menos un 20% durante el periodo de almacenamiento.

Levanta las ruedas del suelo utilizando tablas de madera para mantener el vehículo alejado de la humedad.

Pulverice una película de aceite de motor sobre todas las superficies metálicas sin pintar para evitar la oxidación. Evite rociar las piezas de goma o los frenos.

Lubrique las cadenas de transmisión y todos los cables.

Retire la batería. Guárdela en un lugar fresco y ventilado. Asegúrese de que la batería está completamente cargada de acuerdo con la tabla de mantenimiento periódico.

Envuelva el tubo de escape del silenciador con bolsas de plástico para evitar que entre humedad.

Coloca una funda sobre la motocicleta para evitar el polvo y la suciedad.

Preparación tras el almacenamiento

Retire las bolsas de plástico del silenciador;

Cargue la batería si es necesario y, a continuación, móntela; Realice todas las inspecciones de seguridad diarias;

Lubrique los puntos de giro según sea necesario.

PROBLEMAS Y CAUSAS COMUNES

Problema	Componente	Causa	Solución
Motor averiado	Sistema de combustible	No hay combustible en el depósito	Repostar
		Bloqueo o avería de la bomba: mala calidad del combustible	Limpiar o sustituir
	Sistema de encendido	Avería de la bujía: excesivos depósitos de carbonilla, uso demasiado prolongado	Inspeccionar o sustituir
		Fallo del capuchón de la bujía: Mal contacto o quemadura	Inspeccionar o sustituir
		Fallo de la bobina de encendido: mal contacto o quemado	Inspeccionar o sustituir
		Fallo de la ECU: Mal contacto o quemadura	Inspeccionar o sustituir
		Fallo de la bobina de disparo: mal contacto o quemado	Inspeccionar o sustituir
		Fallo del estátor: mal contacto o quemado	Inspeccionar o sustituir
		Fallo de cableado: mal contacto	Inspeccionar o ajustar
	Sistema de cilindros	Fallo del mecanismo de arranque: desgastado o dañado	Inspeccionar o sustituir
		Fallo de las válvulas de admisión y escape, y de los asientos de las válvulas: demasiado combustible coloidal o uso demasiado prolongado	Inspeccionar o sustituir
		Fallo del cilindro, pistón, segmentos: demasiado combustible coloidal o desgaste	Inspeccionar o sustituir
		Fugas en el tubo de admisión: uso demasiado prolongado	Inspeccionar o sustituir
		Fallo de sincronización de válvulas	Inspeccionar o sustituir

Insuficiente potencia	Válvula y pistón	Válvulas de admisión y escape, excesivos depósitos de carbonilla en el pistón: mala calidad del combustible y del aceite	Reparar o sustituir
	Embrague	El embrague patina; mala calidad del aceite, uso demasiado prolongado y sobrecarga.	Ajustar o sustituir
	Cilindro y anillo	Cilindro, desgaste de los segmentos del pistón; mala calidad del aceite y uso demasiado prolongado.	Sustituir el aceite
	Freno	Separación incompleta del freno; freno demasiado apretado	Ajustar
	Cadena principal	Cadena de transmisión demasiado tensa; ajuste incorrecto	Ajustar
	Motor	Sobrecalentamiento del motor; mezcla demasiado rica o pobre, mala calidad del aceite y el combustible, refugios, etc.	Ajustar o sustituir
Insuficiente potencia	Bujía de encendido	Holgura incorrecta de la bujía	Ajustar o sustituir
	Tubo de admisión	Fuga de aire del tubo de admisión; uso demasiado prolongado	Ajustar o sustituir
	Culata	Fuga de aire por culata o válvulas	Inspeccionar o sustituir

	Sistema eléctrico	Fallo del sistema eléctrico	Inspeccionar o reparar
	Filtro de aire	Obstrucción del filtro de aire	Limpiar o ajustar
Faros y pilotos traseros averiados	Cables	Conexiones deficientes	Ajustar
	Interruptores izquierdo y derecho	Mal contacto del interruptor o interruptor dañado	Ajustar o sustituir
	Faro	Avería o daños en la bombilla y el portalámparas	Ajustar o sustituir
	Regulador	Mala conexión o quemadura	Inspeccionar o sustituir
	Magneto	Mala conexión o quemadura	Inspeccionar o sustituir
Bocina averiada	Batería	Sin electricidad	Cargar o sustituir
	Interruptor izquierdo	Avería o daños en el botón del claxon	Ajustar o sustituir
	Cables	Mal contacto	Ajustar o reparar
	Bocina	Daños en el cuerno	Ajustar o sustituir

Los arriba mencionados son los problemas comunes de una motocicleta. Si su motocicleta tiene ciertos problemas (especialmente en el sistema electrónico de inyección de combustible, sistema de evaporación de combustible), por favor póngase en contacto con un distribuidor autorizado CFMOTO para inspeccionar y reparar el vehículo a tiempo.

⚠ PELIGRO

No intente solucionar los problemas sin ayuda profesional, de lo contrario pueden producirse riesgos de seguridad o accidentes. El usuario será responsable de cualquier accidente relacionado con cualquier reparación o mantenimiento no realizado por un distribuidor CFMOTO.

TABLA GENERAL DE TORQUE DE APRIETE

Tipo	Torque (N-m)	Tipo	Par (N-m)
Tornillo y tuerca M5	5 ± 1	Tornillo M5	4 ± 1
Tornillo y tuerca M6	10 ± 1	Tornillo M6	9 ± 1
Tornillo M8 y tuerca	20 ~ 30	Tornillo de brida M6 y tuerca	12 ± 1
Tornillo y tuerca M10	30 ~ 40	Tornillo de brida M8 y tuerca	20 ~ 30
Tornillo y tuerca M12	40 ~ 50	Tornillo de brida M10 y tuerca	30 ~ 40

TABLA DE TORQUE DE APRIETE CRUCIALES

Tipo	Hilo	Número	Par de apriete (N-m)	Fijador de roscas
Motor LH montaje frontal bolt	M10 × 1.5 × 70	1	45~50	Sí
Motor RH montaje frontal bolt	M10 × 1.5 × 22	1	45~50	Sí
Motor RH medio montaje bolt	M10 × 1.5 × 22	1	45~50	Sí
Motor LH medio montaje bolt	M10 × 1.5 × 45	1	45~50	Sí
Soporte superior del motor	M10 × 1.25 × 150	1	45~50	Sí
Soporte inferior del motor	M10 × 1.25 × 170	1	45~50	Sí
Perno de montaje del subchasis	M10 × 1.25 × 20	4	40~50	Sí
Tornillo de apriete de la abrazadera triple superior o inferior y de los amortiguadores	M8 × 1.25 × 30	6	20 ~ 25	Sí

Abrazadera triple superior columna de dirección bloqueo bolt	M8 × 1.25 × 30	1	20 ~ 25	Sí
Tornillo de apriete del lado superior de la abrazadera triple superior	M25 × 1.5	1	20 ~ 25N.m (Antes de bloquear la parte superior apriete de los amortiguadores de triple abrazadera perno)	No
Parte inferior del amortiguador delantero y tornillo de apriete del eje delantero	M8 × 25	2	20 ~ 25	Sí
Parte superior del amortiguador trasero y perno de unión al bastidor	M10 × 1.25 × 50	1	45~50	No
Parte inferior del amortiguador trasero y perno de unión del basculante en forma de A	M10 × 1.25 × 50	1	45~50	No
Parte superior del basculante en forma de A y perno de conexión de la horquilla trasera	M12 × 1.25 × 80	1	60	No
Lado inferior del basculante en forma de A y perno de unión de la biela	M12 × 1.25 × 110	1	60	No

Ensamblaje de varilla y perno de unión al bastidor	M10 × 1.25 × 130	1	45~50	Sí
Eje delantero	M16 × 1.5	1	75 ~ 85	No
Anillo dentado, disco de freno y tornillo de la llanta	M8 × 28	9	25 ~ 30	Sí
Tubo de freno y perno pinza delantera	M10 × 1.0	1	38 ~ 42	No
Tornillo de la pinza delantera y del amortiguador delantero	M10 × 1.25	2	40 ~ 45	Sí
Tubo de freno y perno de la bomba manual	M10 × 1.0	1	38 ~ 42	No
Tubo de freno y perno ABS	M10 × 1.0	4	38 ~ 42	No
Tubo de freno y tornillo de la pinza trasera	M10 × 1.0	1	38 ~ 42	No
Tubo de freno y perno de la bomba de pie	M10 × 1.0	1	38 ~ 42	No
Cilindro maestro del freno trasero y perno del soporte del reposapiés delantero derecho	M6 × 25	2	10	Sí
Depósito de líquido trasero y perno del bastidor	M6 × 16	1	8	No
Ensamblaje de la palanca del pedal de freno y perno del soporte del reposapiés derecho	M8 × 25	1	25	Sí

Reservior de fluido para topes de mano, montaje perno de apriete del soporte	M8 × 1.25	1	25	Sí
Apriete del tornillo del soporte inferior del manillar	M10 × 60	2	45	No
Apriete del tornillo del soporte superior del manillar	M8 × 25	4	20	No
Tornillo de fijación del bloque de equilibrado	M8 × 50	2	20	No
Tuerca de apriete del eje trasero	M16 × 1.5	1	105 ~ 110	No
Tornillo de apriete del piñón grande	M8 × 30	6	35 ~ 40	No
Perno de apriete del brazo oscilante de la palanca de cambios y del eje del motor	M6 × 22	1	Hasta que se apriete	Sí
Cojinete de articulación y perno del pedal de cambio y del basculante	M6 × 16	2	6	Sí
Tuerca de ajuste de la biela de la palanca de cambios	M6/M6LH	2	6	No
Tornillo del pedal de cambio y del soporte del reposapiés delantero	M8 × 25	1	20	Sí
Perno de unión del pedal de cambio y el reposapiés	M8	1	25	Sí

Soporte del pedal delantero y perno del eje de la horquilla trasera	M12 × 35	2	110	No
Soporte reposapiés delantero y perno del bastidor	M8 × 30	2	25	Sí
Soporte del reposapiés trasero y perno del bastidor	M8 × 20	4	25	Sí
Tornillo de fijación del depósito	M6 × 25	2	9	No
Perno del lado inferior del radiador y del soporte de conexión	M6 × 25	1	5	No
Lado superior del radiador y perno del soporte de conexión	M8 × 30	1	20	No
Bolt de montaje de la pinza del freno delantero	M10 × 1.25 × 60	2	45 ~ 50	Sí

CAJA DE TELEMÁTICA

T-BOX es una parte opcional, y cuando usted compra un vehículo, es mejor que consulte con el concesionario si está equipado con una caja telemática, o T-BOX.

El T-Box es un terminal inteligente para vehículos que tiende un puente de comunicación entre los propietarios y los vehículos a través de la APP CFMOTO RIDE instalada en un dispositivo móvil. La APP CFMOTO RIDE está disponible para su descarga en la App Store de Apple para iPhone o en Google Play para Android.



Escanea el código QR para descargar
APLICACIÓN CFMOTO RIDE



ZHEJIANG CFMOTO POWER CO.,LTD

No.116,Wuzhou Road,Yuhang Economic Development Zone
Hangzhou 311000,Provincia de Zhejiang,China

@ 86-571-86258863

@ +86-571-8926578 8

[@ service@cfmoto.com.cn](mailto:service@cfmoto.com.cn)

<http://global.cfmoto.com>